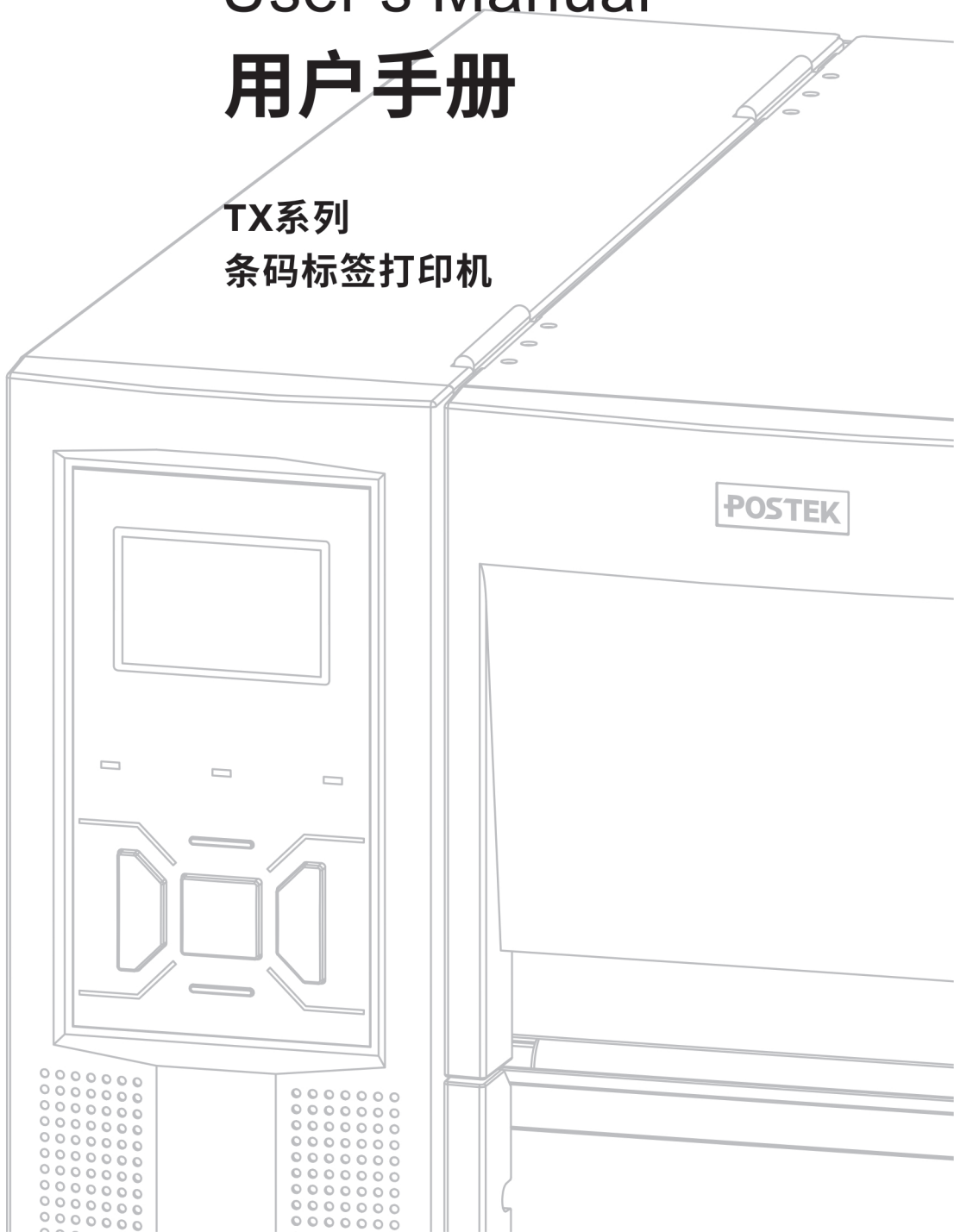




User's Manual 用户手册

TX系列
条码标签打印机



版权所有© 2020 深圳市博思得科技发展有限公司保留一切版权。

非经本公司书面许可，任何单位和个人不得擅自摘抄、复制本文档内容的部分或全部，不得以任何形式传播。

商标声明

POSTEK是深圳市博思得科技发展有限公司的注册商标。

在本手册中可能提及的其他商标或公司的名称，由其各自所有者拥有。

免除责任声明

“POSTEK 博思得”打印机（条码打印机和 RFID 打印机）是由深圳市博思得科技发展有限公司（以下简称“本公司”）研发生产的专用打印设备，采用热转印和热敏两种打印方式，同时 RFID 打印机还可对 RFID 标签进行编码打印。热转印打印的工作原理要求碳带与标签纸匹配，请您在购买耗材时咨询当地经销商。因市面上 RFID 标签中芯片和天线设计的多样性，“POSTEK 博思得”RFID 打印机无法保证适用所有类型的 RFID 标签，请在购买标签时咨询当地经销商，以确保所购买的 RFID 标签与打印机匹配。

本手册在其出版时，确切地阐述了打印机的规格和使用说明。但是其后生产的打印机的规格以及配置可能会在没有任何通告的情况下改变。该产品的制造商和经销商对于由本手册和打印机之间存在的差异甚至错误所造成的直接或间接的损失不承担任何责任。

为保障您的利益，防止因操作不当引起的利益损失，请您在使用打印机前，仔细阅读对应型号的打印机用户手册，掌握打印机功能及相关操作规范；同时请勿在打印机发生故障时，继续使用打印机打印标签。本公司对因操作不当引起的打印机故障或其它原因造成的直接或间接损失包括耗材损失、商业利益损失、业务中断损失、商业信息丢失或其它财务损失等不承担责任。

打印机用户手册已对可能发生的问题进行了详尽描述，但是不保证实际使用过程中仍有未预见的情况发生。对于正确操作并正常使用打印机中发生的诸如打印机不工作、打印内容缺损、错误或不清晰等问题，本公司和经销商将负责排除该打印机故障（依照保修条款），而对于其它直接或间接损失包括耗材损失、商业利益损失、业务中断损失、商业信息丢失或其它财务损失等不承担责任。

重要安全事项

- 在没有该产品制造商授权人员的指导下，严禁私自拆装该产品，否则可能会导致机器零部件损坏或引发触电。
- 请勿在室外或潮湿、高温、低温环境下使用该产品。
- 使用该产品时，请将其放置在水平坚固的平面上。
- 请在海拔不高于两千米地区安全使用该产品。

- 严禁使用有破损的电源线，以免造成触电或引发火灾。
- 拔出电源插头时，请不要用力拉扯电源线，以免损伤电源线从而导致触电或引发火灾。
- 请务必保证您所使用的电源接地良好，以免聚积的静电损毁打印头。
- 请不要重压或撞击打印机，以免损坏打印机的零部件，从而导致打印机运行异常。
- 请不要堵塞机器的通风孔，以免机器内部温度过高从而导致火灾。
- 长时间不使用该产品时，请关闭电源。
- 此产品为 A 级产品，在生活环境中，该产品可能会造成无线电干扰。在这种情况下，可能需要您对干扰采取切实可行的措施。

目 录

前言	1
重要提示	2
1 简介	3
1.1 技术规格	3
1.2 拆封及配件检查	4
2 使用	5
2.1 外观及结构	5
2.1.1 前视图	5
2.1.2 后视图	6
2.1.3 内部结构图	7
2.1.4 耗材安装路径图	9
2.2 安装打印机	10
2.2.1 连接数据通信线	10
2.2.2 连接电源	10
2.2.3 安装碳带	10
2.2.4 安装纸卷	16
2.3 操作控制	21
2.3.1 电源开关	21
2.3.2 前面板	21
2.3.3 高级功能	23
2.4 设置菜单	24
2.4.1 菜单设置说明	24
2.4.2 菜单项说明	24
2.4.3 设置工作模式	28
2.5 调节打印头压力	31
2.6 调节碳带绷紧力	32
2.7 安装 Windows 驱动程序和标签编辑软件	33
3 维护	34
3.1 清洁打印头	34
3.2 清洁打印胶辊	34
3.3 清洁传动系统和机箱	34
3.4 清洁探测器	34
4 故障排除	35
4.1 故障指示	35
4.1.1 LCD 屏指示	35
4.1.2 指示灯指示	35




4.2 一般性故障.....	36
4.2.1 打印头断针.....	36
4.2.2 主机显示“打印机连接超时”.....	36
4.2.3 资料已经传输完毕，但打印机无输出.....	37
4.2.4 打印品质不良.....	37
4.2.5 恢复正常操作.....	37
4.3 其它故障.....	37
附录 A: I/O 接口规格.....	38
附录 B: ASCII 码表.....	39

前言

本手册详细阐述了如何安装使用打印机，以及详细介绍了如何对打印机进行设置和维护，并对打印机常见故障提供了解决办法。

符号约定

在本文中可能出现下列标志，它们所代表的含义如下：

符号	说明
 警告	表示有中度或低度潜在危险，如果不能避免，可能导致人员轻微或中等伤害。
 注意	表示有潜在风险，如果忽视这些文本，可能导致设备损坏、数据丢失、设备性能降低或不可预知的结果。
 说明	表示是正文的附加信息，是对正文的强调和补充。

版本记录

版本号	发布日期	说明
V1.0	2018.05	第一次正式发布
V1.1	2018.07	更新 1.1 技术规格，增加 HEAT™ 等级参数及相关内容描述
V1.2	2018.09	更新 1.1 技术规格
V1.3	2018.12	更新封面
V1.4	2020.06	更新 1.1 技术规格、2.4.2 菜单项说明及安装结构图
V1.5	2020.08	增加纸张探测内容描述、碳带绷紧力调节内容描述、切刀使用注意事项及修改菜单项

重要提示

打印头



注意

- 该打印机支持热转印和热敏两种打印模式。出厂默认为热转印模式（使用碳带和介质打印）。如需使用热敏打印（使用热敏介质打印，无需安装碳带），请联系经销商专业调校打印模组，以保证打印品质。
- 未经专业调校而使用热敏打印造成打印头损坏，不属于保修范围。

热敏式打印头因其结构关系，容易受损。因此在使用过程中，请注意以下事项：

- 请不要使用硬物刮触打印头。
- 为避免打印头腐蚀，请不要用手触摸打印头表面。
- 为避免打印头腐蚀，请不要使用带有钠（Na）离子、钾（K）离子、氯（Cl）离子的碳带及热敏纸。
- 为避免打印头腐蚀，请不要使打印头直接接触任何液体或潮湿的物体。
- 为避免打印头腐蚀，请使用专用擦拭棒擦拭打印头表面。
- 请不要使用劣质耗材。某些劣质标签上附着有纸屑、沙尘颗粒以及胶水等污物，打印机工作时，这些污物极易划伤打印头；而某些劣质碳带则会产生很强的静电，从而损伤打印头，因此购买耗材前请务必确认耗材品质，以免造成打印头损坏。
- 因维护和使用不当造成打印头损坏，不在保修范围之内。

自动切刀（选配件）

自动切刀在使用过程中，需注意以下事项：

- 操作人员必须经过专业技术培训，熟悉自动切刀的性能及安全要点后，方可操作带有自动切刀的打印机。
- 操作人员必须整理好容易散乱的物品（如衣服、长发、首饰等），并使其与自动切刀保持安全距离。
- 禁止在接通打印机电源后，将手指或除打印纸之外的任何物件伸入刀体内。
- 当自动切刀工作异常时，必须首先关闭打印机电源，严禁在打印机通电的情况下对自动切刀进行任何操作。请在专业人员的指导下对切刀进行故障排除，或将切刀交由专业人员进行维修。
- 切割带胶的材料时，材料的溢胶会粘附于刀片及其周围。对于不同的材料，溢胶粘附的程度也不一样。刀片及其周围粘附的溢胶会加重切刀的负荷，请务必及时清除，否则会造成切刀负荷过重，从而损坏机件。请将切刀交由专业人员进行清洁维护。
- 对于需要定期润滑的切刀，必须按期对切刀的所有润滑点加注指定标号的润滑油。否则会造成切刀异常磨损，从而降低其使用寿命。请将切刀交由专业人员进行润滑。
- 严禁在自动切刀顶部放置任何物件。
- 严禁拆除自动切刀安全防护装置。
- 请联系专业人员对切刀进行日常维护及保养，包括：定期检查溢胶粘附情况、纸屑堆积情况以及润滑情况等，并及时予以清洁或润滑。

1 简介

1.1 技术规格

分辨率	203DPI	300DPI	600DPI
参数			
打印方式	热转印、热敏		
最大打印速度	10 ips (254 mm/s)	8 ips (203.2 mm/s)	6 ips (152.4 mm/s)
有效打印宽度	4.09" (104 mm)	4.17" (106 mm)	4.16" (105.6 mm)
最大打印长度	157" (4000 mm)	79" (2000 mm)	19.6" (500mm)
HEAT™ 等级 ^①	II 级	I 级	I 级
内存	8 MB FLASH ROM, 16MB SDRAM		
标签卷	宽度：最大 4.56" (116 mm)；最小 0.39" (10 mm) 外径：最大 7.3" (186 mm) 内径：最小 1.5" (38 mm)（挡臂结构）；最小 3" (76.2 mm)（支撑片结构）		
标签厚度	0.0024" ~ 0.012" (0.06 ~ 0.3 mm)，包括底纸厚度		
碳带卷	宽度：最大 4.65" (118 mm) 长度：最大 1968' (600 m) 外径：最大 3.3" (84 mm) 内径：最小 1" (25.4 mm) （内、外碳均可）		
纸张探测方式	上反射式（可移动）/下反射式（可移动）/穿透式（可移动）		
字体	内置五种点阵西文字体和 24 点阵中文宋体；支持下载 TrueType 字体		
条码	Code 39, Code 93, Code 128/subset A, B, C, Codabar, Interleave 2 of 5, UPC A/E2 and 5 add-on, EAN-13/8/128, UCC-128 等一维条码 MaxiCode, PDF417, Data Matrix, QR Code 等二维条码		
接口	RS-232 串口, 10/100 M 自适应以太网口, USB DEVICE 2.0 接口, USB HOST 接口, Centronics 并口		
LCD 显示屏	图形点阵		
电源额定值	100 ~ 240 V, 50/60 Hz, 3.5 A		
重量	15 kg		
机身尺寸	宽 11.3" (286 mm) x 深 17.6" (448 mm) x 高 10.7" (271 mm)		
工作环境	温度：0°C ~ 40°C (32°F ~ +104°F) 相对湿度：5% ~ 85% 无凝露		
存储环境	温度：-40°C ~ 60°C (-40°F ~ +140°F) 相对湿度：5% ~ 85% 无凝露		
可选配件	Wi-Fi 模块, 蓝牙模块, 切刀, 外置标签回绕器		

^①: HEAT™(Heating Equilibrium Adaptive Tuning) 智能热均衡控制技术, 是由 POSTEK 自主研发的一项针对打印效果精细化控制的核心技术。HEAT™ 等级, 代表智能热均衡控制的精细程度, 由高到低分为 I 级和 II 级。热均衡控制的精细程度越高, 打印效果则更精细。

1.2 拆封及配件检查

收到打印机后，请首先检查打印机在运输途中是否受到损坏。您可以检查包装箱、打印机的外观及各配件是否破损。如果发生运输破损，请立即向承运人提出书面索赔申请。

接下来请根据随机附带的《打印机快速安装指南》检查产品附件，如果有任何附件缺失，请立即与销售商联系。

2 使用

2.1 外观及结构

2.1.1 前视图

打印机的前视图，如图 2-1 所示，相关部件说明见表 2-1。

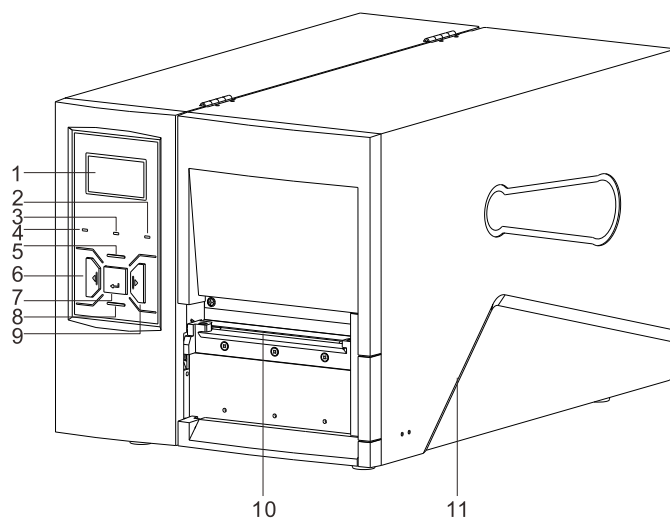


图 2-1

序号	说明
1	LCD 屏
2	【碳带】指示灯
3	【纸张】指示灯
4	【就绪】指示灯
5	【测纸】键
6	【暂停】键
7	【进纸】键
8	【设置/退出】键
9	【取消】键
10	撕纸口
11	右盖

表 2-1

2.1.2 后视图

打印机的后视图，如图 2-2 所示，相关接口说明见表 2-2。

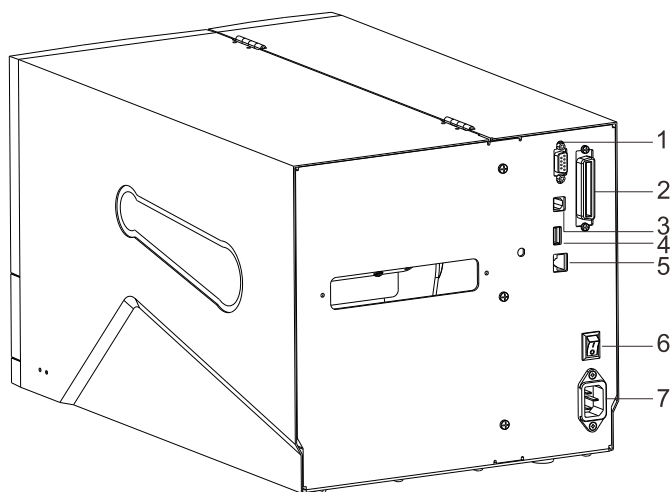


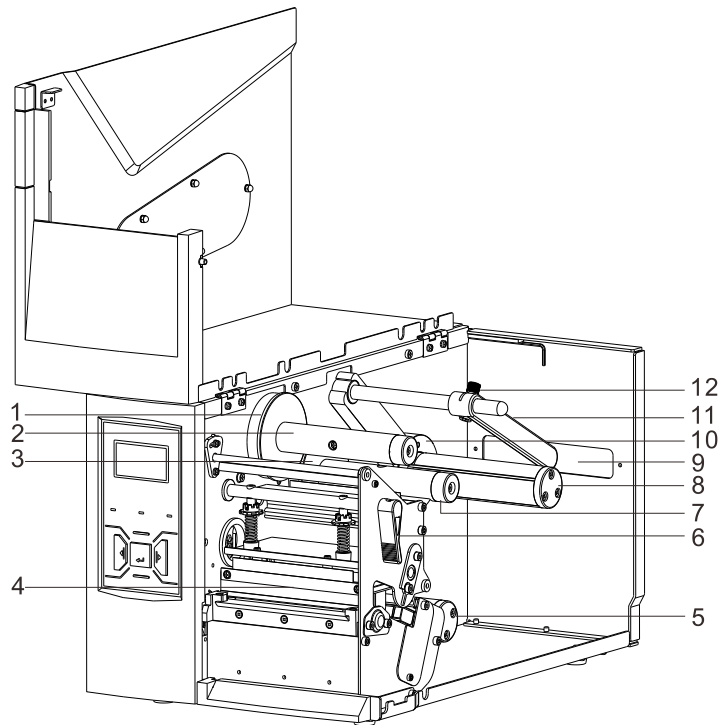
图 2-2

序号	说明
1	串口
2	并口
3	USB DEVICE 接口
4	USB HOST 接口
5	网络接口
6	电源开关
7	电源接口

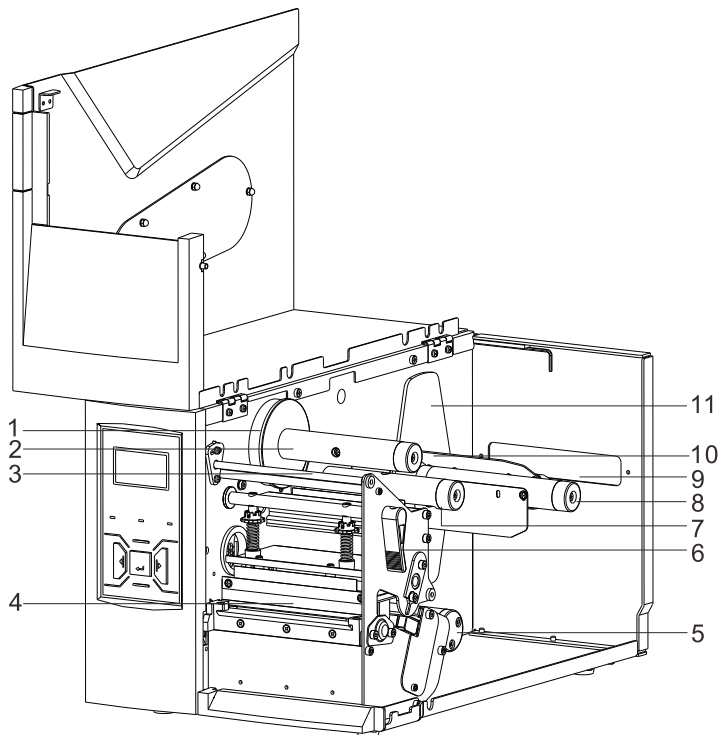
表 2-2

2.1.3 内部结构图

打印机的内部结构，因不同机型所配置的纸卷限位结构不同，有两种不同的结构类型，如图 2-3 (a) (b) 所示，相关部件说明分别见表 2-3 (a) (b)。



(a) 纸卷挡臂型



(b) 纸卷支撑片型

图 2-3

序号	说明
1	碳带回收端限位盘
2	碳带回收轴
3	碳带供应端限位盘
4	打印模组
5	纸张导向杆
6	手柄
7	碳带供应轴
8	纸卷轴
9	背板入纸口
10	纸张供应端限位盘
11	纸卷挡臂
12	纸卷挡臂锁紧螺丝

(a)

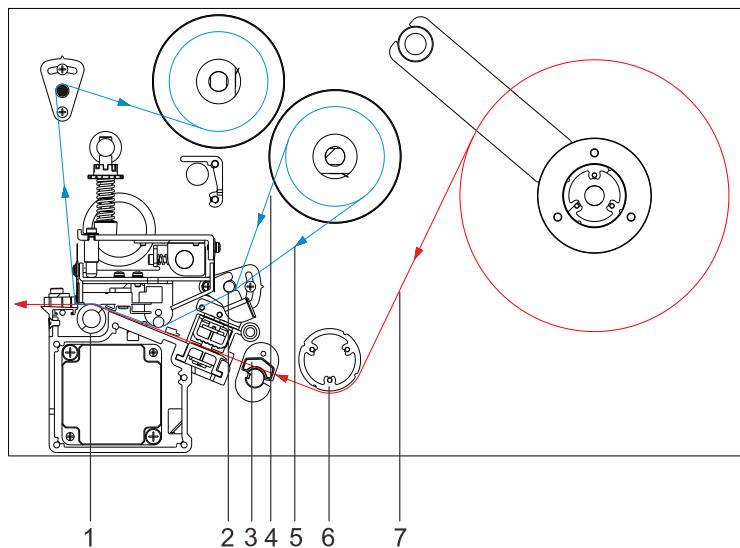
序号	说明
1	碳带回收端限位盘
2	碳带回收轴
3	碳带供应端限位盘
4	打印模组
5	纸张导向杆
6	手柄
7	碳带供应轴
8	纸卷轴
9	背板入纸口
10	纸卷支撑片
11	纸张供应端限位盘

(b)

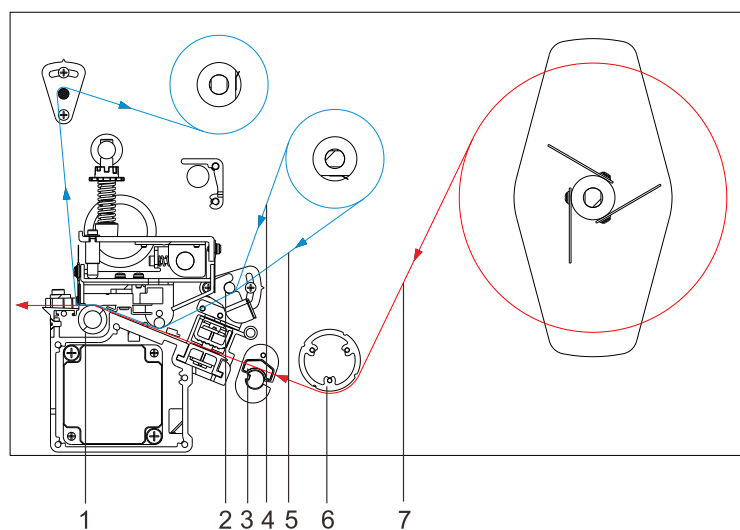
表 2-3

2.1.4 耗材安装路径图

打印机的耗材安装路径图，如图 2-4 (a) (b) 所示，相关部件说明见表 2-4。



(a)



(b)

图 2-4

序号	说明
1	打印胶辊
2	碳带导向杆
3	纸张导向片
4	碳带路径 (内碳)
5	碳带路径 (外碳)
6	纸张导向杆
7	标签纸路径

表 2-4

2.2 安装打印机

2.2.1 连接数据通信线



注意

在连接数据通信线前，请先关闭打印机电源。

打印机有 RS-232 串口、并口、USB DEVICE 接口和 10/100M 自适应以太网口。您可以选择任一接口与您的计算机连接：

- 打印机自动识别与主机通讯的端口；
- 打印机接口默认设定值可通过打印配置信息读出；
- 关于接口信号的信息，请参考[附录 A: I/O 接口规格](#)。
- 为最大程度降低数据通信线的电气噪音，请采取以下措施：
 - 尽可能使用较短的数据通信线（建议不要超过 1.83 米）；
 - 不要让数据通信线与电源线紧紧捆绑在一起。

2.2.2 连接电源



警告

- *请使用随机附带的或经制造商认可的带有接地保护的三叉电源连接线。*
 - *请勿在潮湿的环境下使用打印机。*
-

将打印机连接到电源，具体步骤如下：

1. 将打印机的电源开关置于关闭（**O**）位置。
2. 将电源线的接头连接至打印机后部的电源接口。
3. 将电源线的插头插入插座。

2.2.3 安装碳带



注意

打印热敏纸时，此步骤可略过。

1. 打开打印机右盖，沿 OPEN 方向转动手柄，松开打印模组，如图 2-5 (a) (b) 所示。

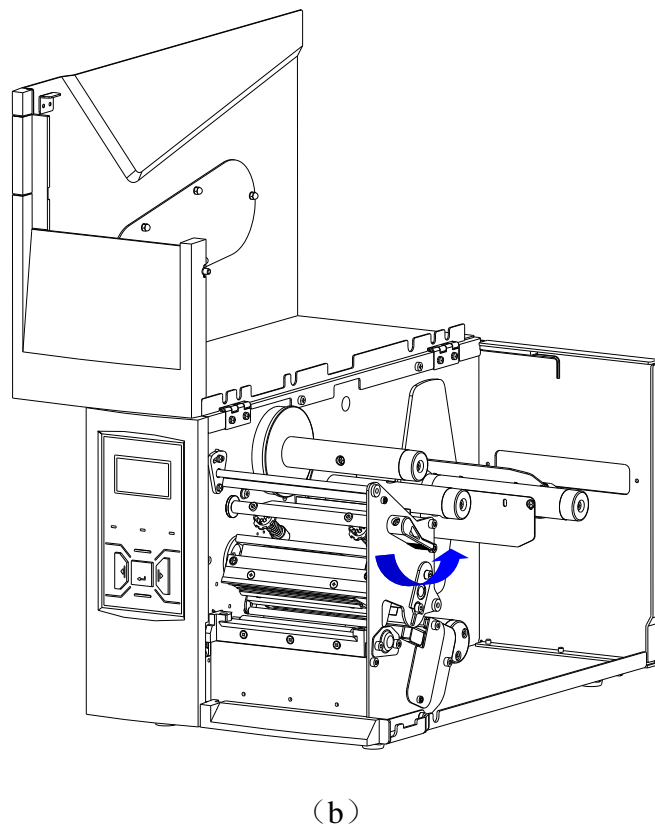
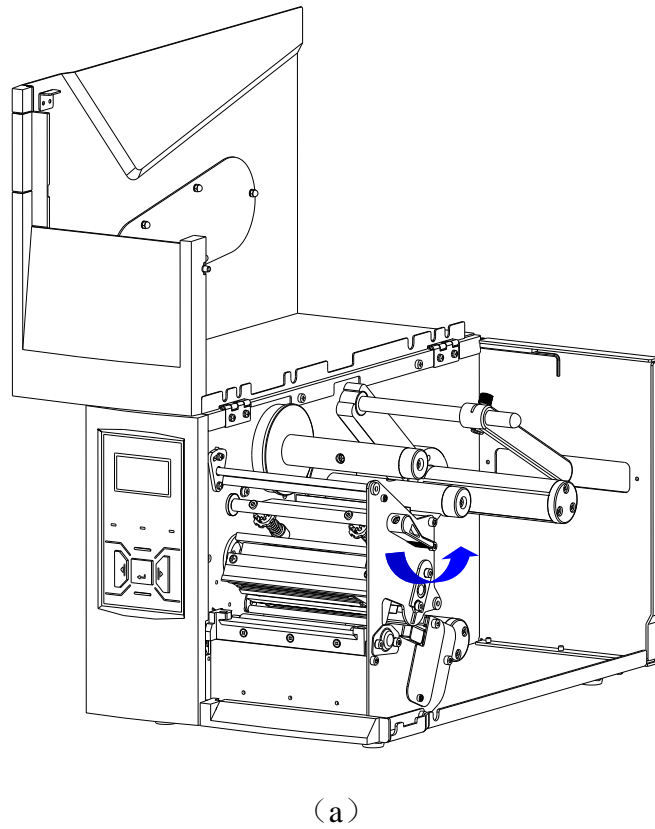


图 2-5

2. 拆开碳带卷，确认碳带为内碳还是外碳。

 说明

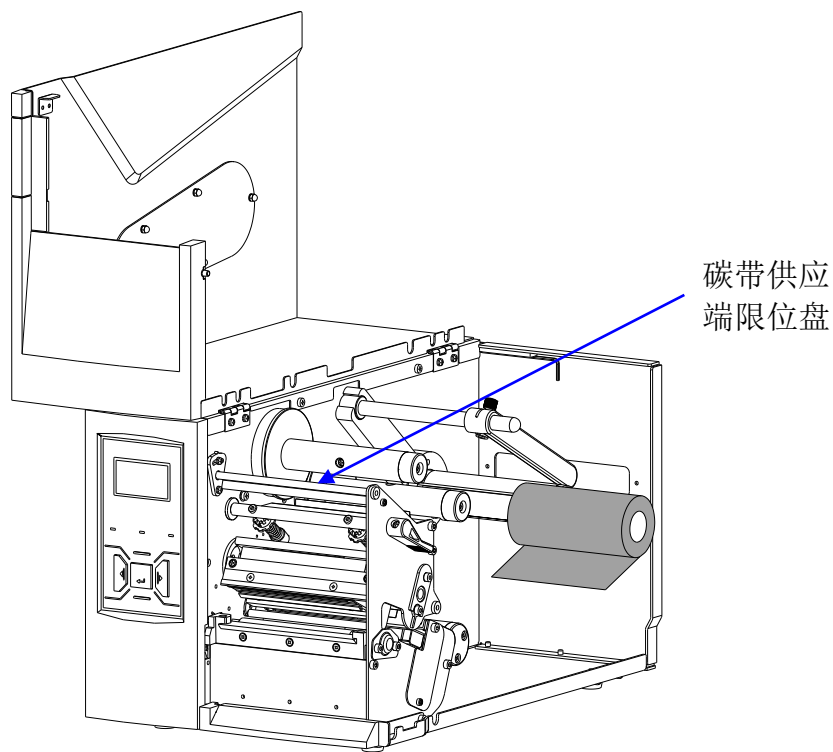
可通过粘贴法确认碳带为内碳还是外碳，具体步骤如下：

- 将不干胶标签粘贴面的一角按在碳带外侧表面上。
- 将标签从碳带上剥离。
- 观察标签上是否粘有碳带油墨，如果有油墨附着，则为外碳；如果没有，而将标签粘贴碳带内侧面，能粘上油墨，则为内碳。如图 2-6 所示。

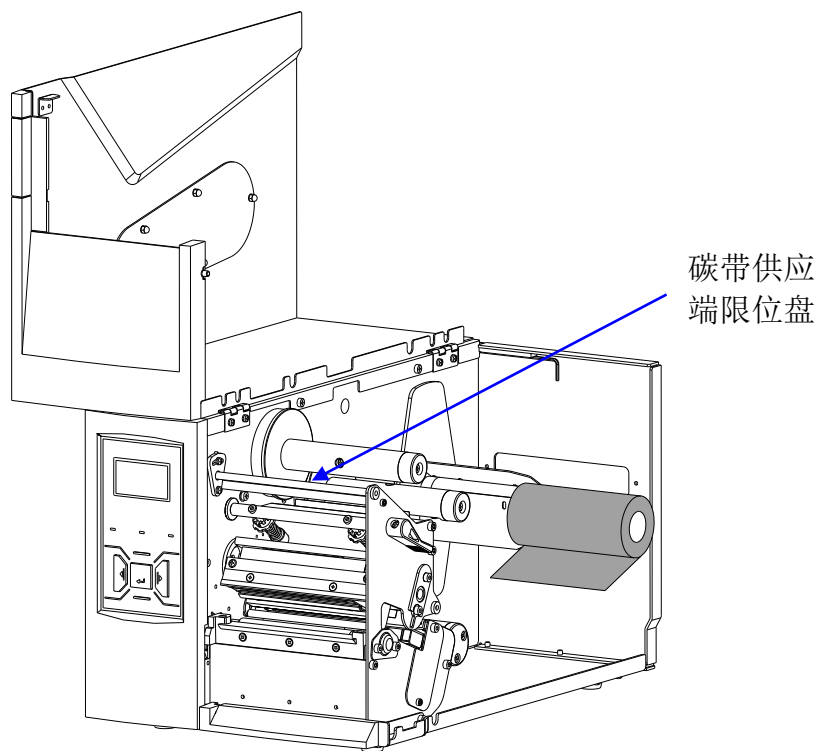


图 2-6

3. 将碳带卷套入碳带供应轴，如图 2-7 (a) (b) 所示，确保附着油墨的一面朝下，且碳带卷靠紧碳带供应端限位盘。

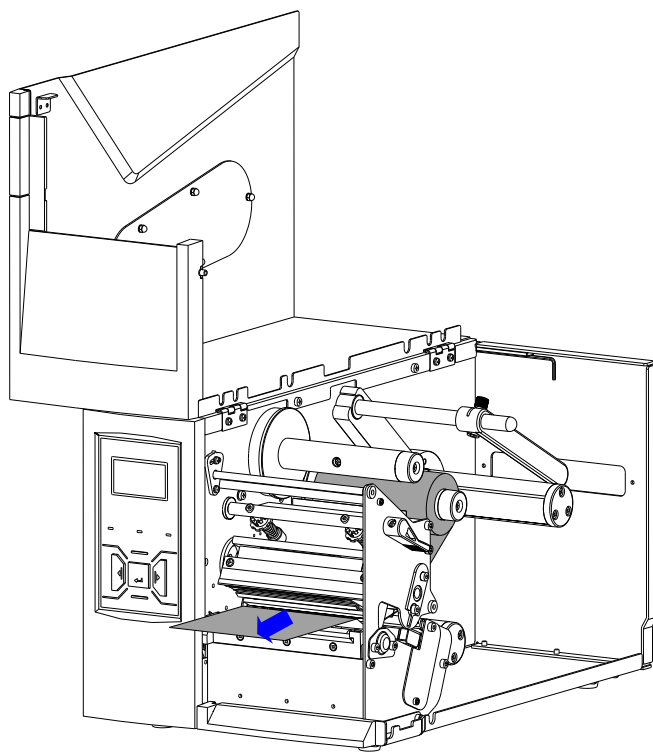


(a)

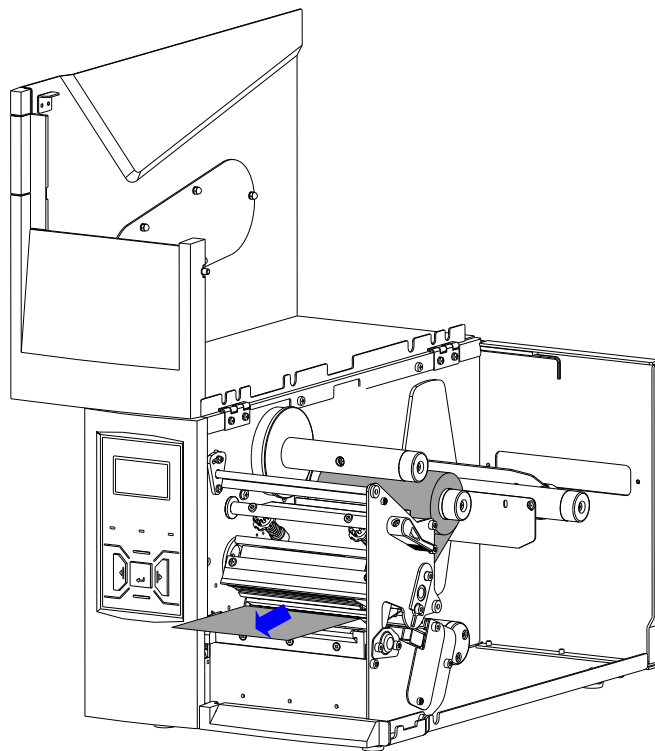


(b)
图 2-7

4. 按照图 2-4 (a) (b) 所示的碳带路径，使碳带从碳带导向轴下方穿过，从打印模组下方穿出，如图 2-8 (a) (b) 所示。



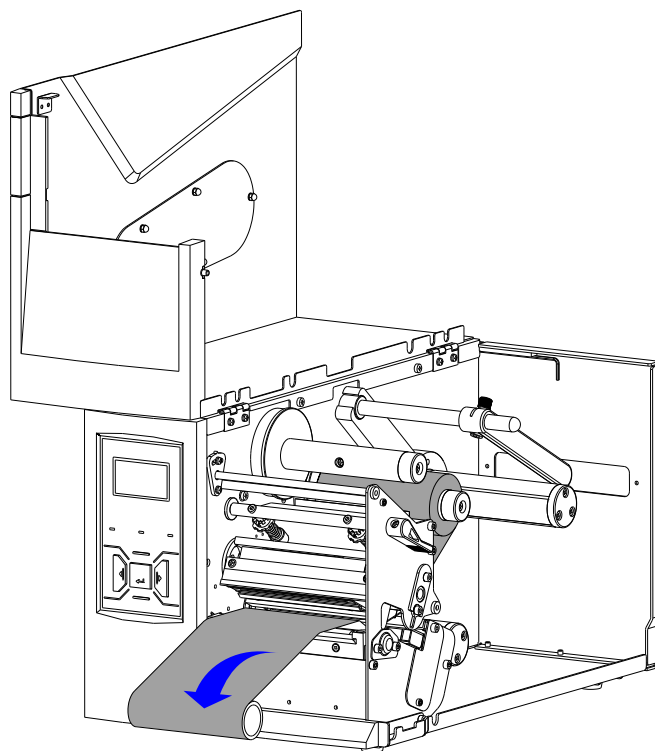
(a)



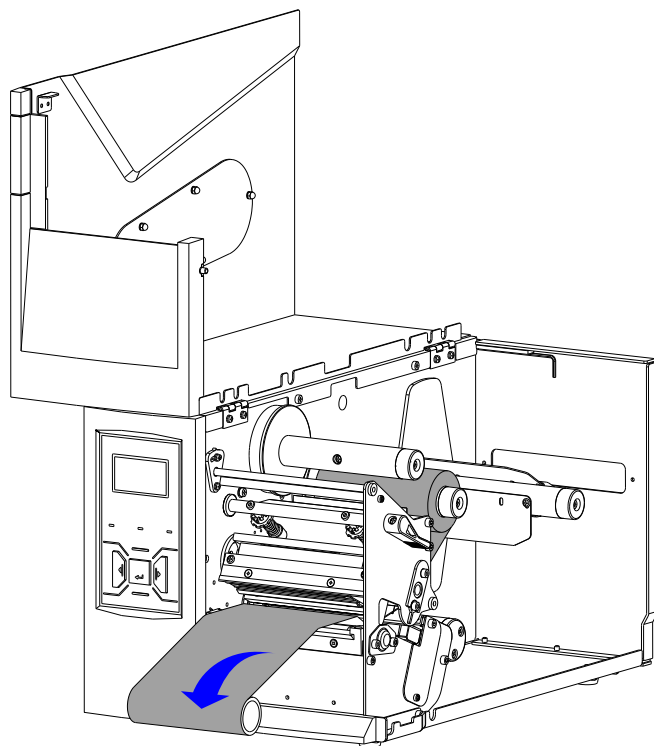
(b)

图 2-8

5. 将穿出的部分碳带带头按照图 2-9 (a) (b) 箭头所示方向卷到碳带空卷芯上，此步骤重复多次，直至碳带固定在空卷芯上。



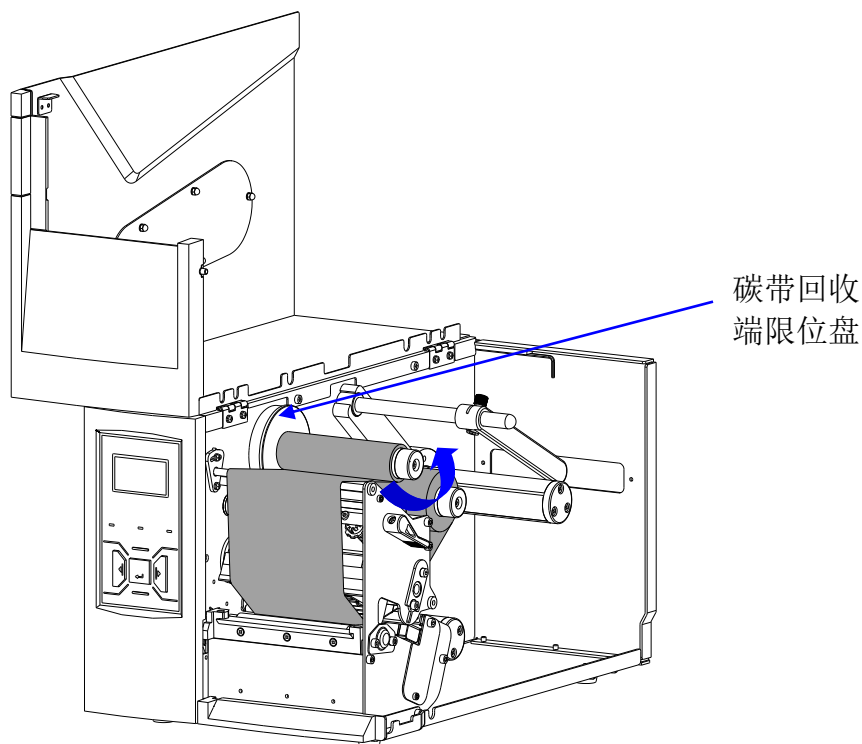
(a)



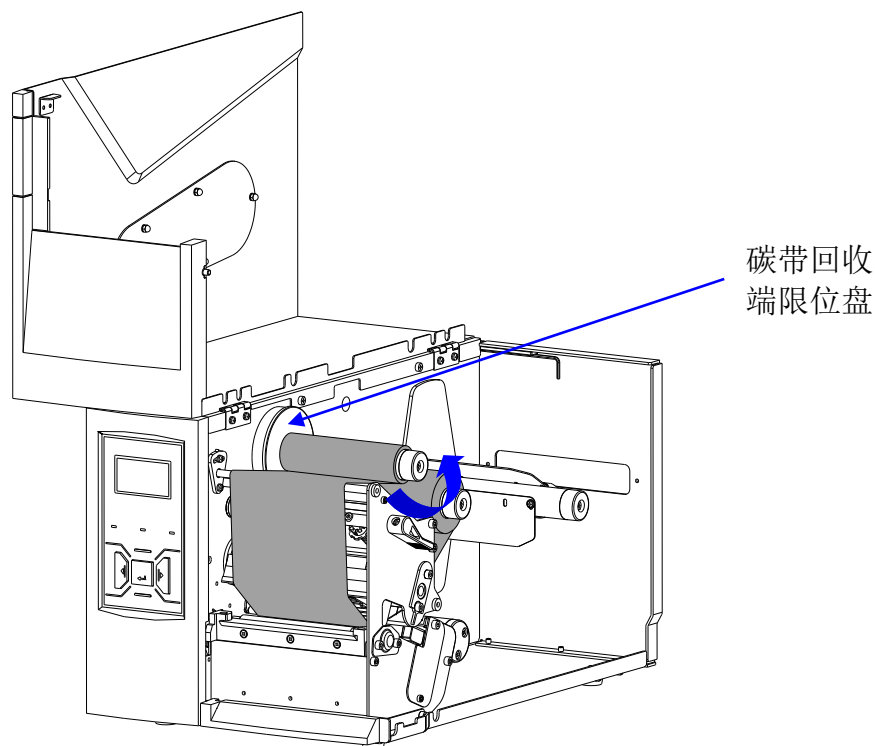
(b)

图 2-9

6. 将卷好碳带的空卷芯绕过打印模组，套入碳带回收轴，并靠紧碳带回收端限位盘，沿逆时针方向转动碳带回收轴，直至碳带绷紧，如图 2-10 (a) (b) 所示。



(a)



(b)
图 2-10

2.2.4 安装纸卷

打印机可以在四种不同的模式下运行：标准模式、撕纸模式、剥纸模式及切纸模式。（本手册将以标准模式为例进行介绍）

- 在标准模式下，打印完设置数量的标签后，打印机停止打印。
- 在撕纸模式下，打印完设置数量的标签后，标签停止在撕纸位置（标签间隙处），用户可手动撕下标签。
- 在剥纸模式下，每打印一张标签，打印暂停，用户将剥离的标签面纸取走后，打印机继续打印下一张标签。（剥纸器需选配）
- 在切纸模式下，打印机切刀自动切下标签。（切刀需选配）

标准模式下的纸卷安装步骤，具体如下：

1. 纸卷挡臂结构：拧松纸卷挡臂锁紧螺丝，向上抬起纸卷挡臂，将纸卷套入纸卷轴，并靠紧纸张供应端限位盘，如图 2-11（a）所示，移动纸卷挡臂，使其靠紧纸卷外侧，然后拧紧纸卷挡臂锁紧螺丝。

纸卷支撑片结构：将纸卷套入纸卷轴（确保纸卷卷芯与纸卷支撑片间紧配合），并靠紧纸张供应端限位盘，如图 2-11（b）所示。

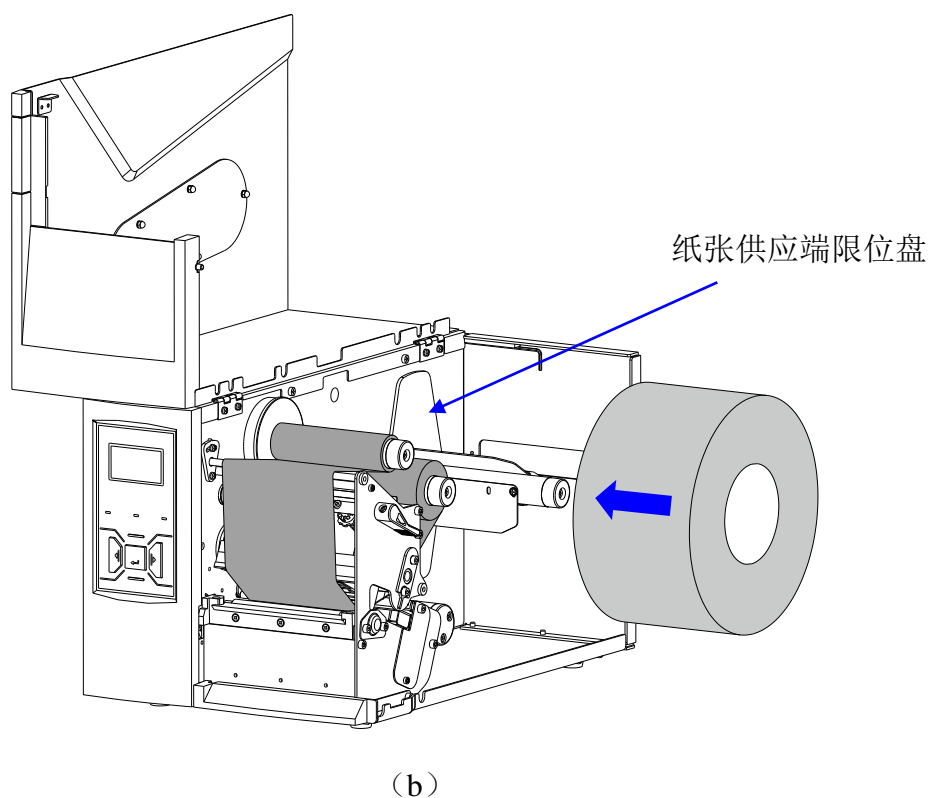
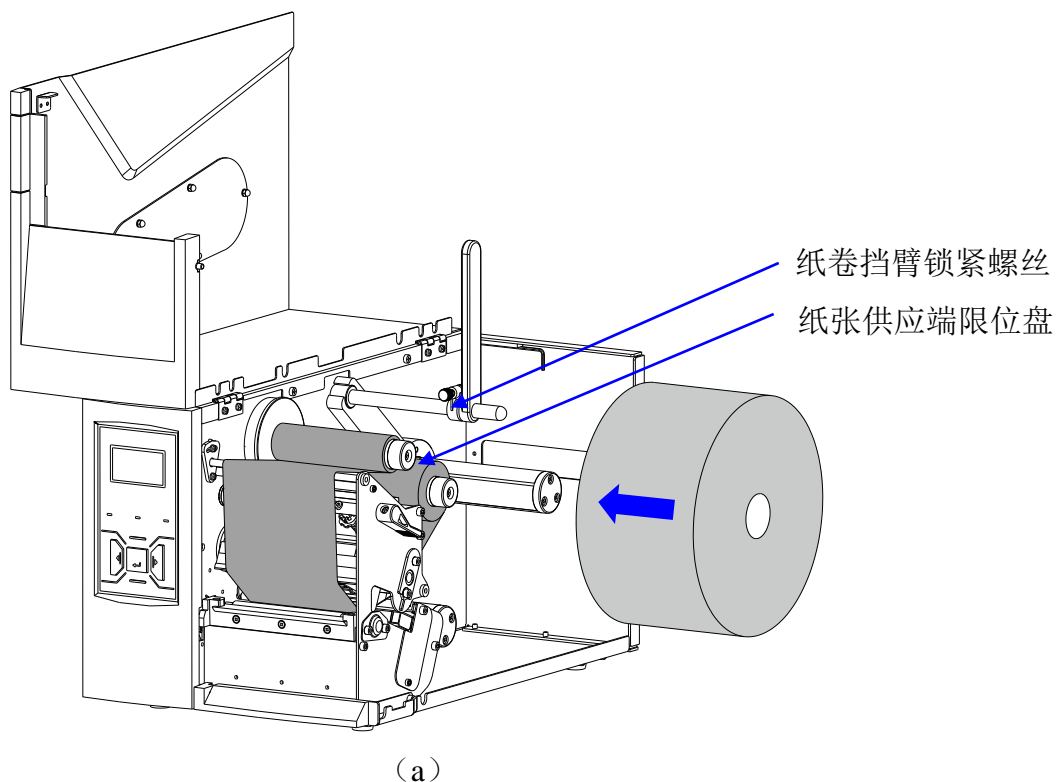


图 2-11

说明

如果纸卷卷芯与纸卷支撑片无法紧配合，请通过移动纸卷支撑片的位置进行调整。如图 2-12 所示，用十字螺丝刀松开纸卷支撑片上的两颗固定螺丝，移动支撑片以改变纸卷卷芯与纸卷支撑片之间的装配松紧度（将三片支撑片同时向上移动，则支撑半径变小；反之，则支撑半径变大），移动纸卷支撑片到合适位置后，锁紧固定螺丝即可。

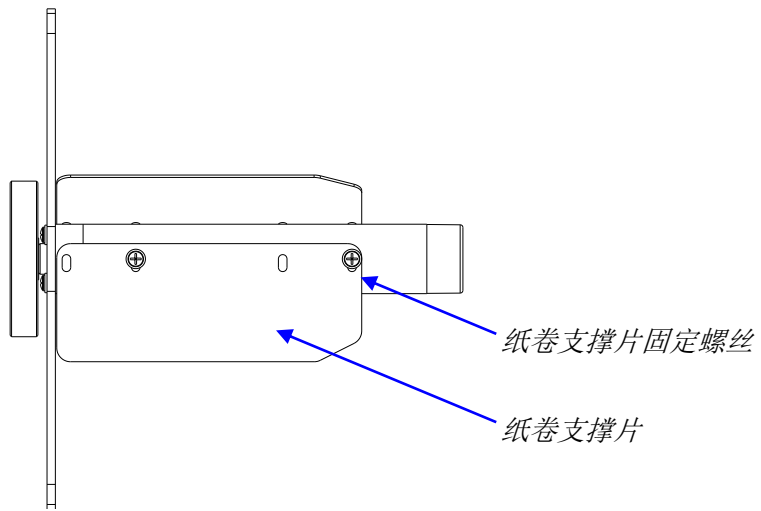
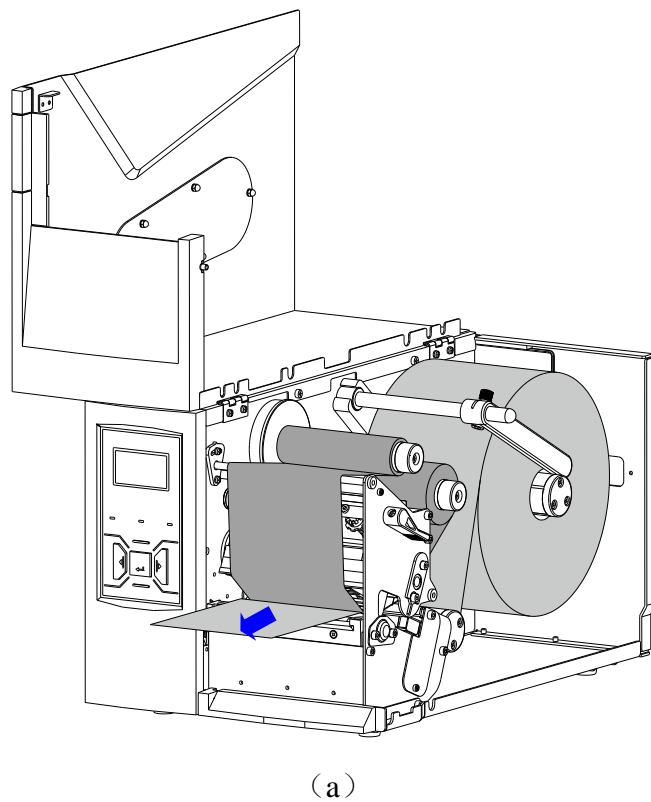
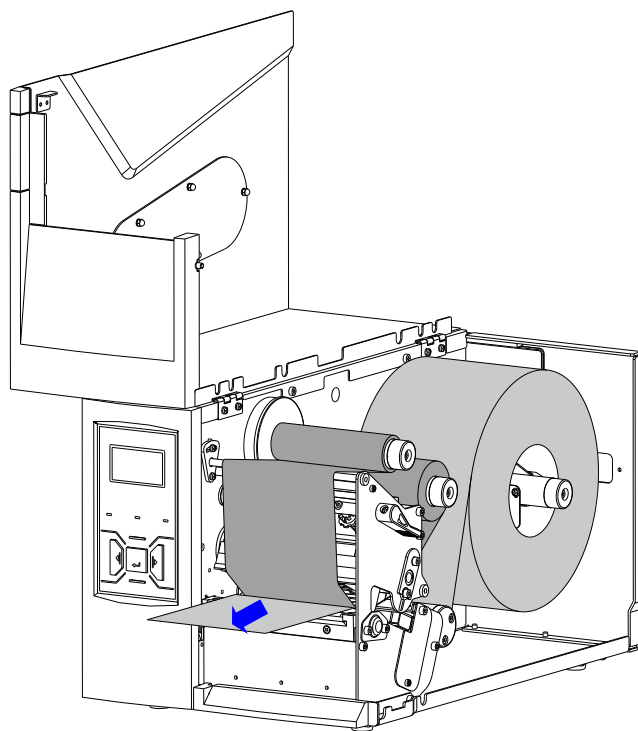


图 2-12

2. 按照图 2-4 (a) (b) 所示的标签纸路径将标签依次穿过纸张导向杆下方、纸张探测器模组中间，然后从打印头下方穿出，如图 2-13 (a) (b) 所示。





(b)
图 2-13

3. 拧松纸张探测器锁紧螺丝，移动纸张探测器到合适位置，使探测器上箭头标识对准标签间隙（定位黑标、定位孔），然后拧紧纸张探测器锁紧螺丝。如图 2-14 所示（以纸卷支撑片结构为例进行说明）。

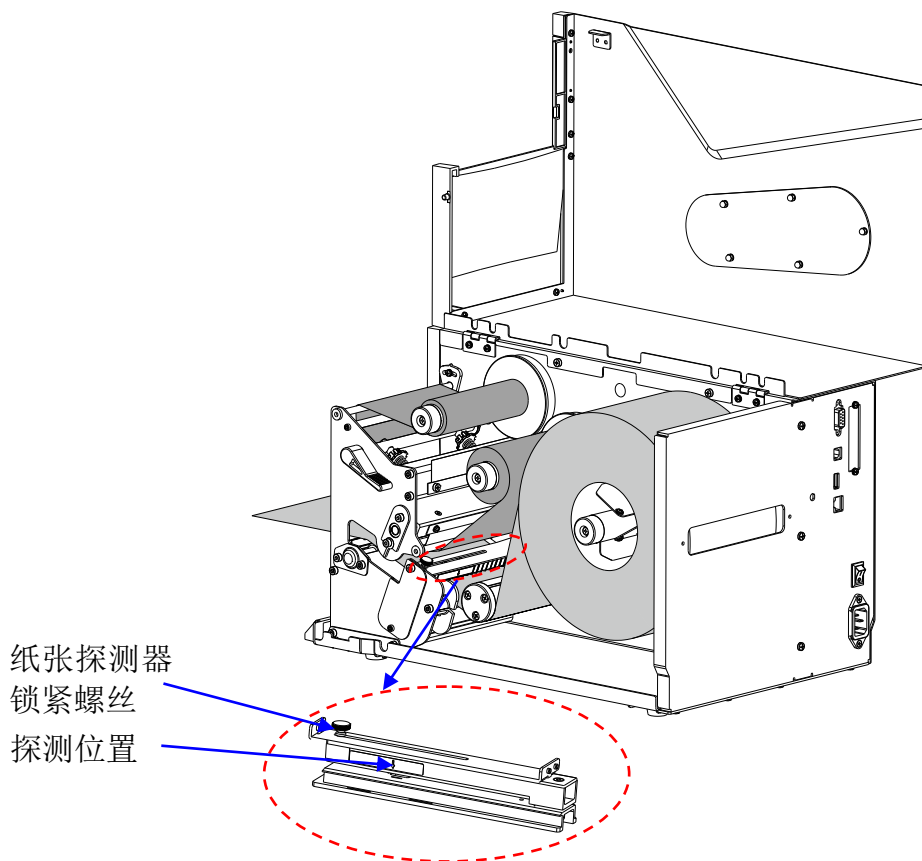


图 2-14

 说明

- 纸张探测器可移动，箭头标识处为探测器所在位置。
- 探测方式有穿透式，上反射和下反射三种。关于如何改变探测方式，请参考“2.4.2 菜单项说明”。
- 生产标签卷时，通常会用一小段胶条将标签固定在纸卷芯上，为保证纸张用尽时，纸张探测器能准确探测到无纸信号，请务必使纸张探测器位置避开胶条的粘贴位置。不同类型标签纸的胶条粘贴位置，请参考图 2-15。

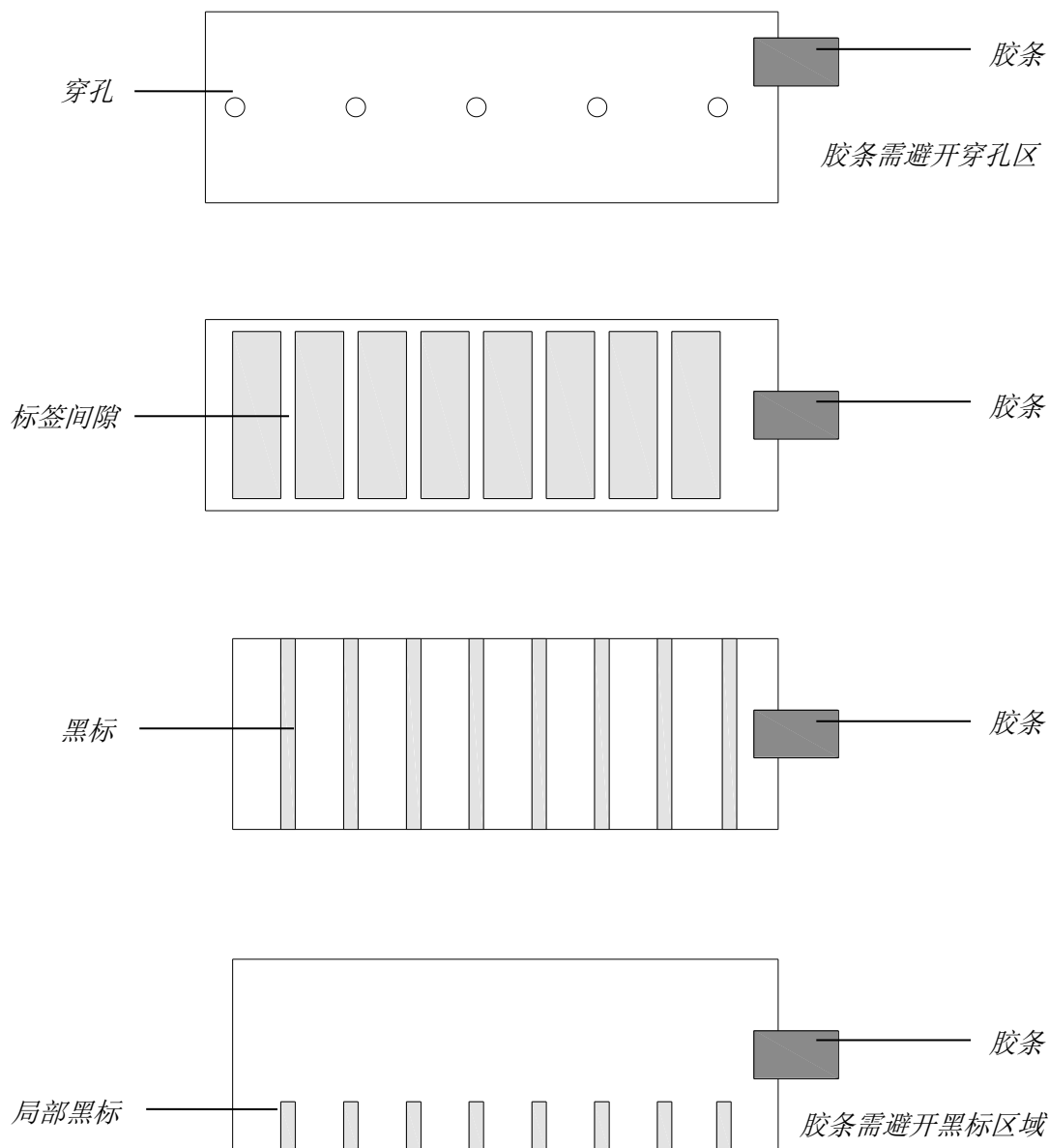


图 2-15

4. 移动纸张导向片，使其靠紧标签，注意不能使标签变形。
5. 沿 CLOSE 方向转动手柄，锁紧打印模组。
6. 合上打印机右盖，开启电源，按【测纸】键，打印机自动走纸进行纸张探测校准，最大走纸长度请参考 2.4.2 菜单项说明中的“校准走纸长度”。

2.3 操作控制

2.3.1 电源开关

打印机电源开关可控制打印机电源的开启和关闭：

- 开启
- 关闭

2.3.2 前面板

打印机的前面板示意图，如图 2-16 所示，包括：

- 3 个 LED 指示灯：【就绪】、【纸张】和【碳带】
- 5 个按键：【暂停】、【进纸】、【取消】、【测纸】和【设置/退出】
- 1 个图形点阵 LCD 显示屏

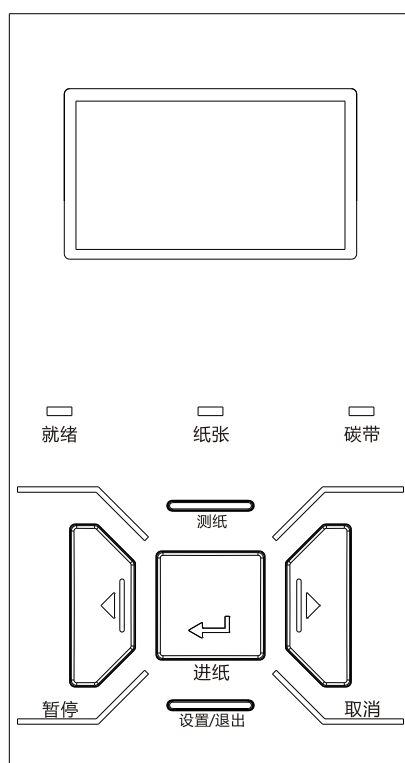


图 2-16

LED 指示灯

打印机前面板上 LED 指示灯的状态，分别显示了打印机的不同运行状态，见表 2-5。

指示灯	说明
【就绪】	<ul style="list-style-type: none"> ● 灯亮，表明打印机处于待机状态，等待打印； ● 单独闪烁，表明打印机处于暂停状态。
【纸张】	<ul style="list-style-type: none"> ● 灯亮，表明打印机处于正常工作中； ● 与【就绪】灯同时闪烁，表明纸张用完。

指示灯	说明
【碳带】	<ul style="list-style-type: none"> 灯亮，表明打印机在热转印状态（需安装碳带）； 灯灭，表明打印机在热敏状态（无需安装碳带）； 与【就绪】灯同时闪烁，表明碳带用完。

表 2-5

按键





打印机前面板上的五个按键及其所对应的基本功能，见表 2-6。

按键	基本功能
【进纸】	进纸
【暂停】	<ul style="list-style-type: none"> 暂停打印进程 暂停状态下，按此键，打印机恢复打印
【取消】	<ul style="list-style-type: none"> 清除打印任务 排除故障后，按此键，打印机恢复工作状态
【测纸】	纸张探测校准
【设置/退出】	进入/退出设置菜单

表 2-6

LCD显示屏

打印机的 LCD 显示屏可以显示打印机的状态、打印数量、错误信息、系统日期、系统时间等。LCD 显示屏显示菜单示例，见表 2-7。

显示示例	说明
就绪 [203DPI] 合计：888 版本：1.68 2015-01-01 08:08:08	就绪状态 [打印机分辨率] 合计：表示已打印标签页数，关机清零。 版本：表示固件版本。 2015-01-01：表示打印机当前日期。 08:08:08：表示打印机当前时间。
暂停 合计：888 版本：1.68 2015-01-01 08:08:08	暂停状态 合计：表示已打印标签页数，关机清零。 版本：表示固件版本。 2015-01-01：表示打印机当前日期。 08:08:08：表示打印机当前时间。
暂停 100/888 2015-01-01 08:08:08	打印暂停状态 100：表示当前未打印标签页数。 888：表示当前打印标签总页数。 2015-01-01：表示打印机当前日期。 08:08:08：表示打印机当前时间。
◀ XXXX ▶     01/40	设置主菜单 第一行显示设置项名称，中间为设置项图标。 01/40：表示一共有 40 个设置项，现在选中的是第 1 项。


显示示例	说明
	<p>设置项</p> <p>第一行显示可调整项，部分配合进度条进行调整。</p> <p>12：表示当前设置值为 12。</p>

表 2-7

2.3.3 高级功能

纸张探测校准

待机状态下，按【测纸】键，打印机自动走纸进行纸张探测校准，最大走纸长度请参考 2.4.2 菜单项说明中的“校准走纸长度”。校准过程中，【就绪】灯、【纸张】灯和【碳带】灯同时闪烁，待三个指示灯停止闪烁且保持常亮，则表示纸张探测校准完成。

说明

- 在打印机第一次安装完成或是更换不同规格的标签纸后，请进行纸张探测校准操作，使打印机能够准确地探测纸张。
- 对于连续纸，无需进行校准。

打印配置信息

待机状态下，长按【暂停】键（约 4 秒），打印机将打印配置信息，【就绪】灯、【纸张】灯和【碳带】灯同时闪烁一次后保持常亮，打印机恢复待机状态。

打印机的配置信息包括打印机型号、软件版本信息、硬件参数设置和状态、热敏/热转印模式及字体列表等内容。

恢复出厂设置

待机状态下，长按【取消】键（约 4 秒），【就绪】灯、【纸张】灯和【碳带】灯同时闪烁（如果 4 秒内不对打印机进行任何操作，则打印机将恢复待机状态），松开并再次按下【取消】键，待【就绪】灯、【纸张】灯和【碳带】灯停止闪烁且保持常亮，打印机恢复出厂设置，此时重启打印机，即可完成恢复出厂设置。

说明

打印过的标签数量和累积长度这两个参数无法恢复出厂值。

2.4 设置菜单

2.4.1 菜单设置说明

您可以通过前面板上的按键对打印机的菜单进行设置，具体按键功能说明，见表 2-8。


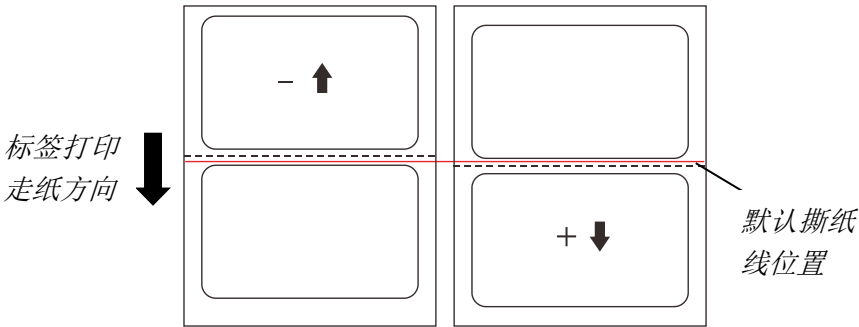

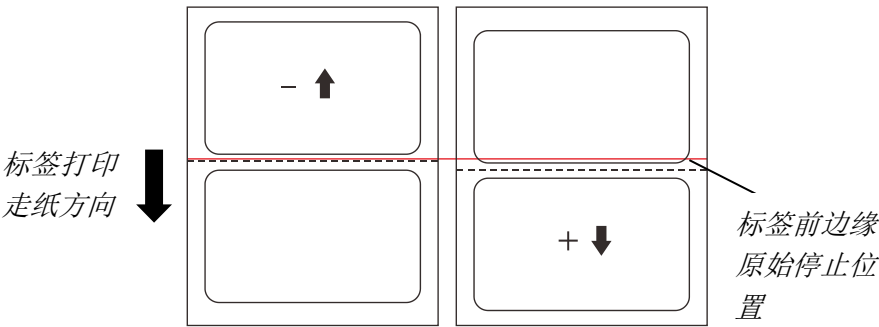

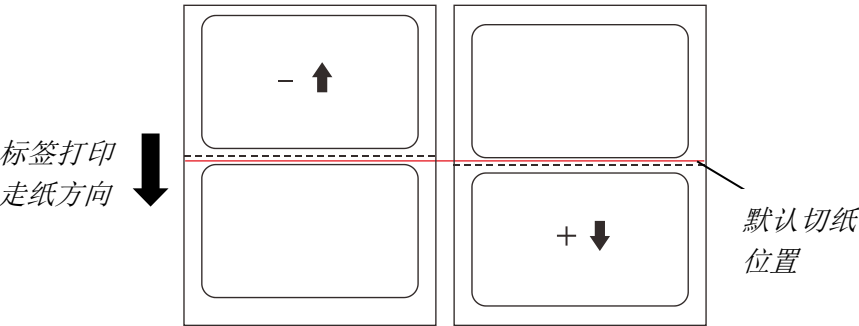

按键	说明
【设置/退出】	进入/退出设置主菜单或返回上一级菜单。
【暂停】	转到上一个设置项目或参数。
【取消】	转到下一个设置项目或参数。
【进纸】	选定当前显示的设置项目或参数。
【暂停】+【进纸】	先按【暂停】键暂停当前打印，再长按【进纸】键（约 4 秒），进入设置主菜单。

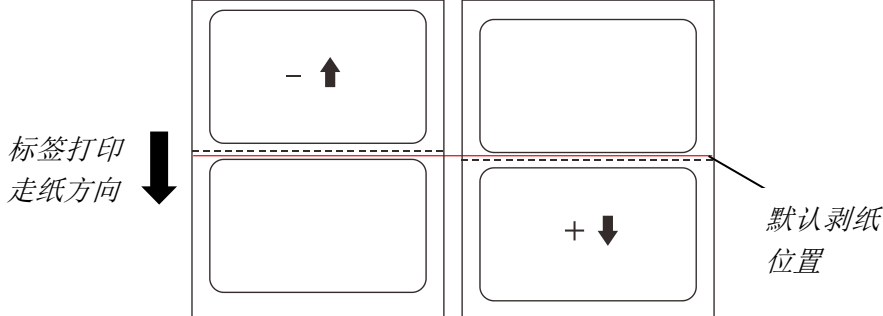

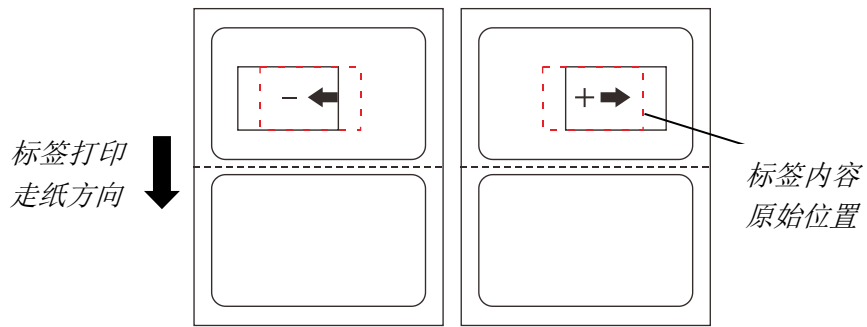

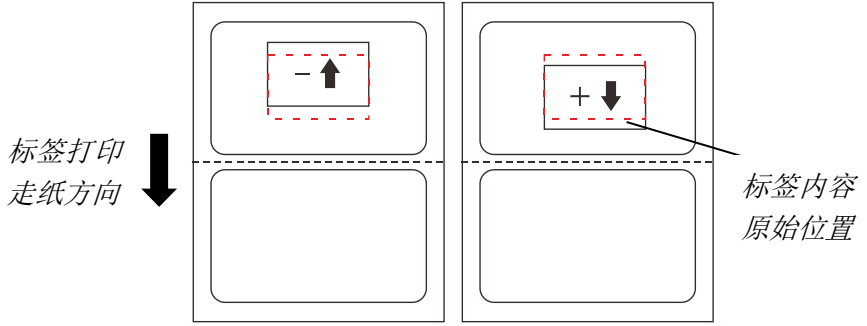
表 2-8



2.4.2 菜单项说明

打印机的菜单项及说明，见表 2-9。

菜单项	说明
退出设置	设置退出菜单设置界面。
打印黑度	当设置值为 0 时，外部指令有效，无外部指令时，打印黑度为 10/20 或 15/30，打印速度为 2ips；
打印速度	当设置值不为 0 时，此处设置值优先级最高，外部指令无效。
语言	设置打印机的菜单语言。 选项： 中文、ENGLISH、ESPA 默认值： 中文
打印方式	设置打印机的打印方式。 选项： 热转印、热敏 默认值： 热转印
撕纸模式	选项： 开启、关闭 默认值： 开启
切纸模式	设置打印机的工作模式。
剥纸模式	选项： 开启、关闭 默认值： 关闭  说明 剥纸模式和切纸模式不能同时打开；如果需要开启其中的一个，请先将另一个设为关闭。开启剥纸模式需安装剥纸器。
传感器类型	设置纸张探测器的探测方式。 选项： 穿透式、下反射、上反射 默认值： 穿透式
波特率	选项： 9600、19200、38400、57600、115200 默认值： 38400
校验位	选项： 无校验、奇校验、偶校验

菜单项	说明
	默认值： 无校验
数据位	选项： 8 位、7 位 默认值： 8 位
撕纸偏移	<p>设置标签撕纸位置的偏移值。单位：毫米（mm）。</p> <p> 说明 当偏移值设置为更小值时，撕纸线沿打印走纸的反方向偏移；而当偏移值设置为更大值时，撕纸线沿打印走纸方向偏移。</p> 
定位偏移	<p>设置标签前边缘停止位置的偏移值。单位：毫米（mm）。</p> <p> 说明 当偏移值设置为更小值时，标签前边缘停止位置沿打印走纸反方向偏移；而当偏移值设置为更大值时，标签前边缘停止位置沿打印走纸方向偏移。</p> 
切纸偏移	<p>设置标签切纸位置的偏移值。单位：毫米（mm）。</p> <p> 说明 当偏移值设置为更小值时，标签切纸位置沿打印走纸的反方向偏移；而当偏移值设置为更大值时，标签切纸位置沿打印走纸方向偏移。</p> 
剥纸偏移	<p>设置标签剥纸位置的偏移值。单位：毫米（mm）。</p> <p> 说明 当偏移值设置为更小值时，标签剥纸位置沿打印走纸的反方向偏移；而当偏移值设置为更大值时，标签剥纸位置沿打印走纸方向偏移。</p>

菜单项	说明
	
水平偏移	<p>设置标签打印内容的水平坐标偏移值。单位：毫米（mm）。</p> <p> 说明 当偏移值设置为更小值时，标签打印内容沿水平坐标向左偏移；而当偏移值设置为更大值时，标签打印内容沿水平坐标向右偏移。</p> 
垂直偏移	<p>设置标签打印内容的垂直坐标偏移值。单位：毫米（mm）。</p> <p> 说明 当偏移值设置为更小值时，标签打印内容沿垂直坐标向上偏移；而当偏移值设置为更大值时，标签打印内容沿垂直坐标向下偏移。</p> 
切纸频率	<p>设置每打印多少张标签切一次。</p> <p>默认值：01</p>
错误反馈	<p>设置打印机的错误反馈功能。开启该功能后，发送^ee 指令，打印机通过通讯端口反馈当前工作状态。</p> <p>选项： 开启、关闭</p> <p>默认值： 开启</p>
IP 地址	xxx 取值范围：0-255，按【暂停】键减小，按【取消】键增大，设置好后按【进纸】键跳到下一组。当设置完最后一组 xxx 后，按【进纸】键进入“保存/取消”操作。
子网掩码	
默认网关	
网络端口	
设置日期	设置系统日期。
设置时间	设置系统时间。
浏览字体	浏览当前下载的 TrueType 字体名称。

菜单项	说明
删除字体	删除下载的 TrueType 字体，可单个或全部删除。
指令类型	设置打印机的指令类型。 选项： PPLE、PPLZ 默认值： PPLE
DHCP	设置动态获取打印机 IP 地址功能。开启 DHCP 功能后，重启打印机，LCD 屏显示“DHCP CONFIGURING...PLS WAIT”，等待配置动态 IP，最长配置时间约 2 分钟。若配置成功，LCD 屏显示就绪状态；若配置失败，则 LCD 屏显示“DHCP CONFIGURATION FAILED, PLS CHECK NETWORK CONNECTION!”。 选项： 开启、关闭 默认值： 关闭  说明 设置 DHCP 为“开启”后，重启打印机，将自动获取 IP 地址。
倾印模式	打印机将接收到的内容以指令的形式打印出来。 选项： 开启、关闭 默认值： 关闭
校准走纸长度	设置纸张探测校准走纸最大长度。单位：毫米（mm）。  说明 校准走纸最大长度需设置成实际标签高度的 2 倍以上，默认值为 200mm。
脱机打印	打印机脱机打印功能，需配合 USB 输入设备（如键盘）使用，且需预先下载模板，模板自动存储在打印机的 FLASH ROM 中。
清除模板	删除下载的模板，可单个或全部删除。
清除图形	删除下载的图形，可单个或全部删除。
清除设置	恢复出厂设置。
*点阵图形缩放	设置点阵图形大小。当设置值为 NONE 时，点阵图形大小正常；当设置值为 300->600 时，点阵图形放大一倍；当设置值为 600->300 时，点阵图形缩小一倍。 选项： NONE、300->600、600->300 默认值： NONE
*整体缩放	设置标签内容大小。当设置值为 NONE 时，标签内容大小正常；当设置值为 X0.5 时，标签内容缩小一倍；当设置值为 X2 时，标签内容放大一倍。 选项： NONE、X0.5、X2 默认值： NONE

*：此菜单项仅针对 300DPI 和 600DPI 机型有效。

表 2-9

2.4.3 设置工作模式



注意

- 开启剥纸模式或切纸模式时，撕纸模式默认开启。
- 当打印头处于锁紧状态时，才能对打印机的菜单进行设置。

撕纸模式

设置打印机的工作模式为撕纸模式，具体操作步骤如下：

1. 依次安装好碳带、纸卷后，开启打印机电源，等待打印机正常启动。
2. 待打印机屏幕显示“就绪”状态，按【设置/退出】键，进入菜单设置界面，选择“撕纸模式”->“开启”，开启打印机的撕纸功能。
3. 连续按两次【设置/退出】键，退出菜单设置界面。
4. 按【测纸】键，打印机自动走纸进行纸张探测校准，最大走纸长度请参考 2.4.2 菜单项说明中的“校准走纸长度”。
5. 在标签编辑软件中编辑好标签内容，点击“打印”，打印机开始打印标签纸，打印完设置数量的标签后，标签停止在撕纸位置（标签间隙处），手动撕下标签。
6. 如需调整撕纸位置，按【设置/退出】键，进入菜单设置界面，选择“撕纸偏移”，设置偏移量，同时调整标签纸到合适位置。

剥纸模式（剥纸器需选配）

设置打印机的工作模式为剥纸模式，具体操作步骤如下：

1. 依次安装好碳带、纸卷（可参考标准模式下纸卷安装步骤）后，开启打印机电源，等待打印机正常启动。
2. 待打印机屏幕显示“就绪”状态，按【设置/退出】键，进入菜单设置界面，选择“剥纸模式”->“开启”，开启打印机的剥纸功能。
3. 连续按两次【设置/退出】键，退出菜单设置界面。
4. 按【测纸】键，打印机自动走纸进行纸张探测校准，最大走纸长度请参考 2.4.2 菜单项说明中的“校准走纸长度”。
5. 在标签编辑软件中编辑好标签内容，点击“打印”，打印机开始打印标签纸，每打印完一张标签后，打印机将暂停打印，等待取走剥离的标签。
6. 取走剥离的标签后，打印机即可打印下一张标签。
7. 如需调整剥纸位置，按【设置/退出】键，进入菜单设置界面，选择“剥纸偏移”，设置偏移量，同时调整标签纸到合适位置。

切纸模式（切刀需选配）

设置打印机的工作模式为切纸模式，具体操作步骤如下：

1. 开启打印机电源，等待打印机正常启动。
2. 待打印机屏幕显示“就绪”状态，按【设置/退出】键，进入菜单设置界面，选择“切纸模式”->“开启”，开启打印机的切纸功能。



说明

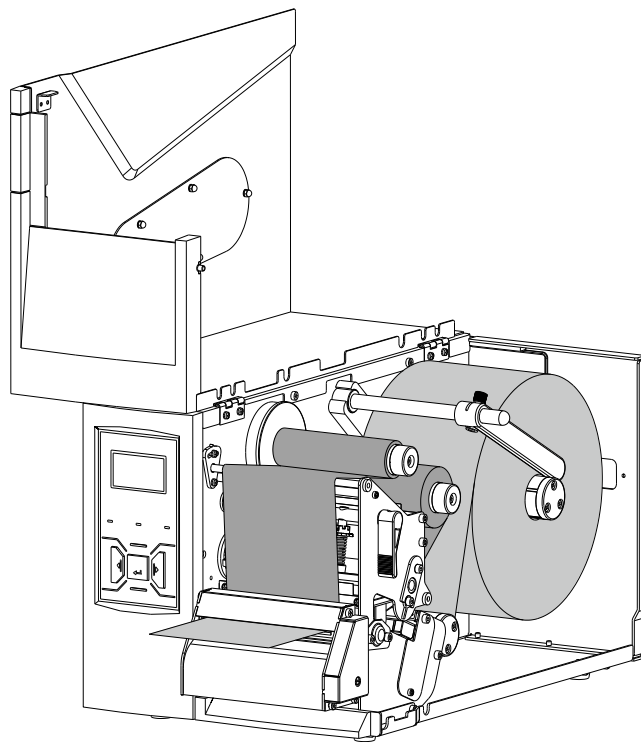
剥纸模式和切纸模式不能同时开启，请先将剥纸模式设为关闭。

3. 连续按两次【设置/退出】键，退出菜单设置界面。
4. 对切刀进行复位。
长按【取消】键约 4 秒钟，待【就绪】、【纸张】和【碳带】3 个指示灯同时闪烁后，松开按键，并再次按下【取消】键，即可完成切刀复位。

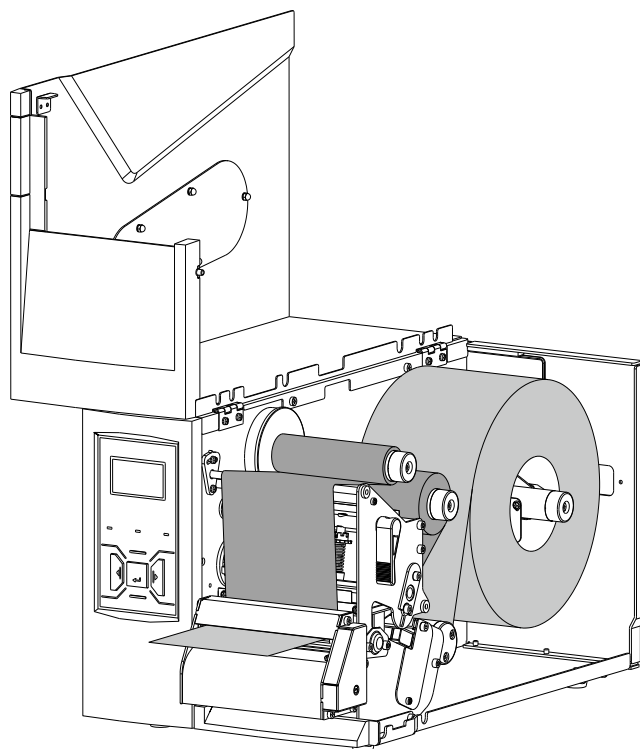
 说明

安装纸卷前，请先对切刀进行复位，以避免标签纸因切刀装置中的旋刀片停止位置不对而无法顺利穿过切刀。

5. 关闭打印机电源，依次安装好碳带、纸卷（可参考标准模式下的纸卷安装步骤），标签纸需从切刀穿出，如图 2-17（a）（b）所示。



(a)



(b)

图 2-17

6. 开启打印机电源，待打印机完全启动后，按【测纸】键，打印机自动走纸进行纸张探测校准，最大走纸长度请参考 2.4.2 菜单项说明中的“校准走纸长度”。
7. 在标签编辑软件中编辑好标签内容，点击“打印”，打印机每打印完设置切纸频率的标签后，打印机切刀自动切下标签。
8. 如需调整切纸位置，按【设置/退出】键，进入菜单设置界面，选择“切纸偏移”，设置偏移量，同时调整标签纸到合适位置。

**警告**

在切刀使用过程中，请注意不要触碰刀片，以免受伤。

2.5 调节打印头压力

打印头支架上方的压力调节装置可用于调节打印头压力，左右压力调节组件则可用于分配打印头左右两侧的压力，如图 2-18 所示（以纸卷支撑片结构为例进行说明）。

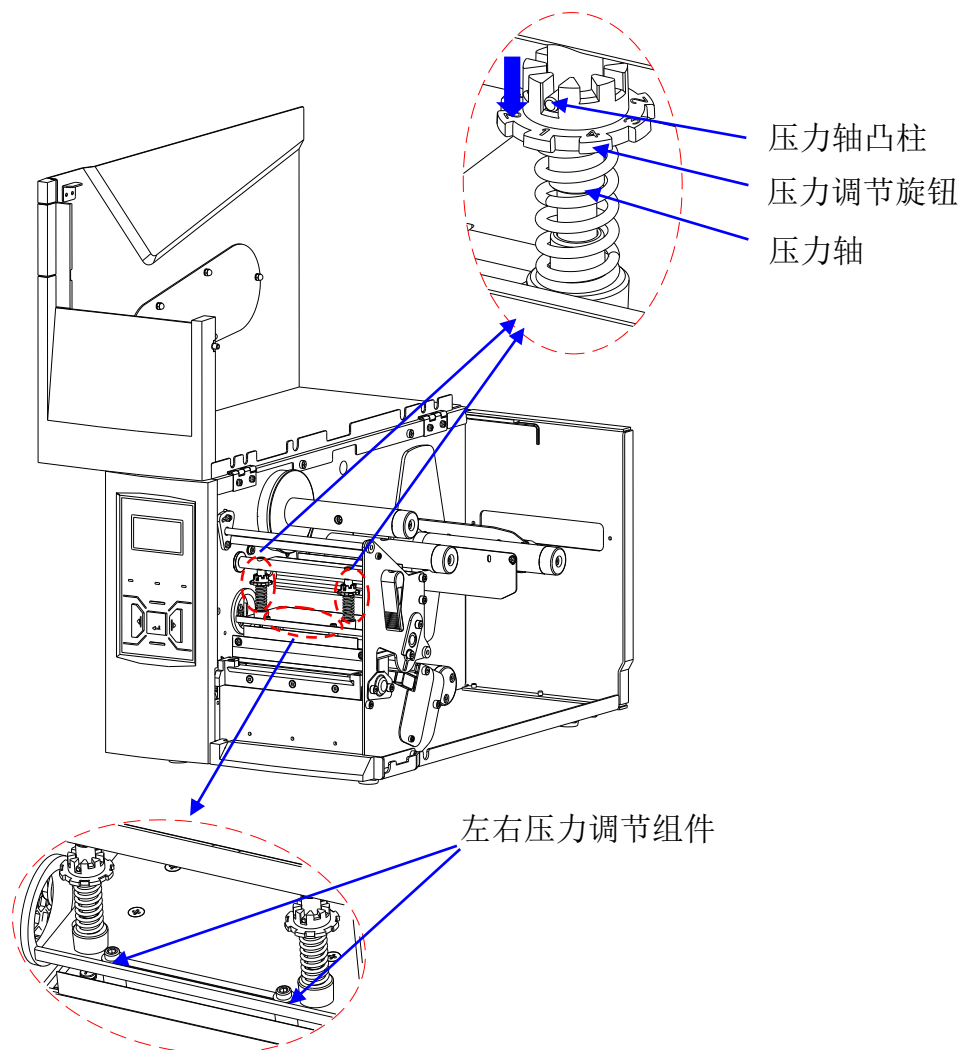


图 2-18

通过调节压力调节装置，改变打印头垂直下压的压力，具体步骤如下：

1. 垂直下压“压力调节旋钮”，直至“压力轴凸柱”完全离开“压力调节旋钮”上的凹槽；
2. 转动“压力调节旋钮”至合适档位（压力调节旋钮上的数字越大，表示打印头压力越大），将“压力轴凸柱”卡入合适档位所对应的凹槽处即可。

通过调节左右压力调节组件，分配打印头左右两侧的压力，具体步骤如下：

1. 使用随机配送的六角扳手拧松左右压力调节组件上的内六角螺丝；
2. 移动左右压力调节组件至合适位置（沿左侧方向移动，打印头左侧压力增大，右侧压力减小；反之，沿右侧方向移动，打印头右侧压力增大，而左侧压力减小）；
3. 使用六角扳手拧紧内六角螺丝，固定左右压力调节组件即可。

**注意**

如需对打印头压力进行调节，请联系经销商或者专业技术人员进行调校，未经专业调校而造成的打印头损坏或者打印效果不佳等问题不属于保修范围。

2.6 调节碳带绷紧力

碳带供应轴和回收轴均配有碳带绷紧力调节装置，用于调节碳带绷紧力大小，如图 2-19 所示（以纸卷支撑片结构为例进行说明）。

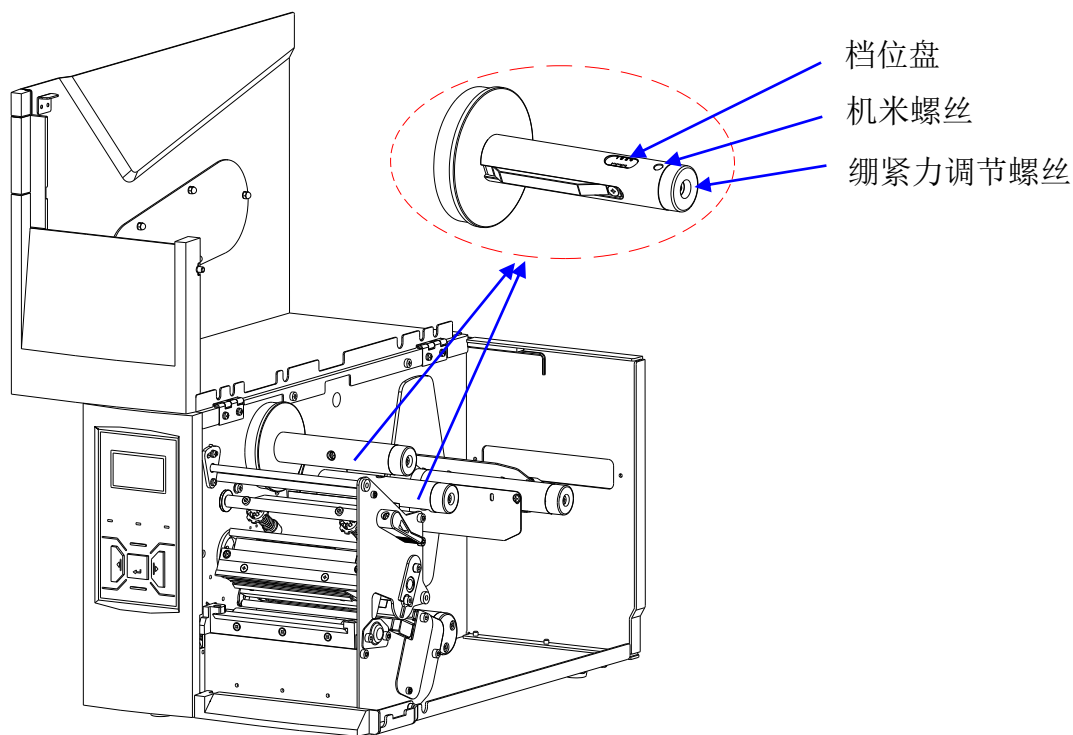


图 2-19

如需对碳带绷紧力进行调节，请使用随机配送的六角扳手拧松碳带供应轴或回收轴上的机米螺丝，然后通过六角扳手调节轴端绷紧力调节螺丝（沿顺时针方向调节，则碳带绷紧力增大；沿逆时针方向调节，则碳带绷紧力减小），您可以通过观察碳带轴上的档位盘确认碳带绷紧力档位。调节碳带绷紧力至合适档位后，锁紧机米螺丝即可。

**说明**

碳带轴档位盘上的数字越大，表示碳带绷紧力越大。

2.7 安装 Windows 驱动程序和标签编辑软件

打印机的驱动程序支持Win10/8/7，您可以从随机附带的光盘中获取，也可以从网站 www.postek.com.cn 下载。

每一台打印机都随机配送一套 BarTender UltraLite 版标签编辑软件，软件及其使用说明存储在光盘中。您也可以登录网站 www.postek.com.cn 下载。这里不再详述。



注意

如果您需要更新驱动程序，请先删除旧版驱动程序。

3 维护



警告

- 对打印机进行维护前，请先关闭打印机电源。
- 打印头温度很高，可能会引起严重烫伤，请让打印头充分冷却后再进行维护。
- 请使用专用擦拭棒清洁。该配件请咨询博思得经销商购买。

3.1 清洁打印头

为保证打印质量，减小打印头磨损，建议每使用完一卷碳带，对打印头进行一次清洁，清洁步骤如下：

1. 关闭打印机电源；
2. 打开打印机右盖；
3. 转动手柄，松开打印模组；
4. 取出碳带；
5. 使用专用擦拭棒擦拭打印头表面，反复擦拭直至棉签上不再出现污渍，则表明打印头已清洁干净。

3.2 清洁打印胶辊

为保证打印质量，减小打印头磨损，请及时清洁打印胶辊，清洁步骤如下：

1. 关闭打印机电源；
2. 打开打印机右盖；
3. 转动手柄，松开打印模组；
4. 将标签纸后退，露出打印胶辊；
5. 使用专用擦拭棒擦拭打印胶辊，同时用手转动打印胶辊，以确保完全清洁。

3.3 清洁传动系统和机箱

保持机器箱体内的清洁，可以有效地保护打印头，延长打印头的使用寿命。清洁方法是使用专用擦拭棒擦拭各个部件表面。

3.4 清洁探测器

为保证探测器的使用灵敏度，建议每隔一段时间对探测器进行一次清洁。请用鼓风装置（如：吸球）吹探测器的表面和中缝。如果吹不干净，请使用专用擦拭棒清洁。

4 故障排除

4.1 故障指示

4.1.1 LCD 屏指示

通常情况下，当打印机发生故障或出现异常状况时，LCD 屏上会显示错误提示信息，同时，打印机与主机之间的通讯以及打印操作也将暂停。打印机 LCD 屏上可能出现的错误提示信息及相关故障排除，详见表 4-1。

提示信息	故障原因	解决方法
打印头抬起	打印头未完全关闭	关闭打印头，并将手柄转至锁定位置。
内存出错	内存异常	重启打印机后，关闭 LCD 菜单中的“倾印模式”设置。
数据出错	已将标签数据发送至打印机，但由于数据不完整或者格式不正确而未被识别。	请参考指令手册中数据格式的相关要求修改数据并重新发送。
碳带检测出错	请参考 4.1.2 指示灯指示	碳带或标签的故障排除后，按【进纸】键，可重新打印报错前的最后一张标签并继续打印未完成的任务，或按【取消】键继续打印未完成的任务。
纸张检测出错		
系统调测	长按【取消】键，打印机进入系统调测模式，LCD 将显示此信息	可进入组合按键功能，也可等待 4 秒后自动恢复为待机状态。
升级失败	升级停止	请和相关技术人员联系

表 4-1

如遇其它问题或尝试上述问题解决方法仍无法解决故障，请联系相关技术人员。

4.1.2 指示灯指示

若【就绪】灯和【纸张】灯出现同时闪烁，可能是因为打印介质出现故障，具体故障分析及解决方法见表 4-2。

故障原因	解决方法	注意事项
纸张探测器无法探测到纸张	<ul style="list-style-type: none"> 检查纸张是否安装正确 检查纸张探测器的位置是否正确，确认位置后进行纸张探测校准 	如果您使用的是没有间隙（或黑线、孔）的连续纸，请将标签编辑软件中的介质类型设置为连续纸。
纸张用完	安装新的标签纸卷	在不关闭打印机的前提下，如果您的打印任务尚未完成，请在新的标签纸安装完成或者故障排除后，按【进纸】键，重新打
卡纸	清除被卡住的纸张	
纸张探测器脏	清洁纸张探测器	

故障原因	解决方法	注意事项
纸张探测器坏	维修纸张探测器	印报错前的最后一张标签并继续打印未完成的任务，或按【取消】键继续打印未完成的任务。

表 4-2

若【就绪】灯和【碳带】灯出现同时闪烁，可能是因为碳带出现故障，具体故障分析及解决方法见表 4-3。

故障原因	解决方法	注意事项
碳带用完	安装新的碳带	在不关闭打印机的情况下，如果您的打印任务尚未完成，请在新的碳带安装完成或者故障排除后，按【进纸】键，重新打印报错前的最后一张标签并继续打印未完成的任务，或按【取消】键继续打印未完成的任务。
碳带堵塞	清除碳带堵塞	
碳带探测器脏	清洁碳带探测器	
碳带探测器坏	维修碳带探测器	

表 4-3

若【就绪】灯出现单独闪烁，则可能是因为打印机存储器溢出或切刀出错，具体故障分析及解决方法见表 4-4。

故障原因	解决方法	注意事项
存储器溢出	<ul style="list-style-type: none"> 关闭打印机电源，重新开机 恢复出厂设置 	
切刀出错	检查切刀是否安装正确	

表 4-4

4.2 一般性故障

4.2.1 打印头断针

若打印输出有固定的垂直白线出现，如图 4-1 所示，可能是打印头有脏污或是打印头出现故障。



图 4-1

请先清洁打印头，如果问题仍然无法解决，则需更换打印头。

4.2.2 主机显示“打印机连接超时”

若主机 LCD 屏上显示“打印机连接超时”，请检查：

1. 主机与打印机之间的通讯线是否连接正确？
2. 打印机的电源是否已经打开？

如果以上检查项都正常，而问题仍无法解决，请联系销售商或制造商的客户服务部。

4.2.3 资料已经传输完毕，但打印机无输出

编辑好的标签内容发送至打印机后，打印机中无输出，请检查当前的打印机驱动程序是否正确或对打印机进行恢复出厂设置操作。

如果进行上述操作后，仍然无输出，请联系销售商或制造商的客户服务部。

4.2.4 打印品质不良

若打印机的打印品质不良，请尝试以下办法：

1. 调整打印黑度；
2. 调整打印速度；
3. 清洁相关零部件；
4. 更换耗材。

如果尝试以上方法后，打印机的打印品质仍然未得到改善，请联系销售商或制造商的客户服务部。

4.2.5 恢复正常操作

故障排除后，若要恢复正常打印，只需按打印机前面板上的【取消】键或重新开机即可。

4.3 其它故障

对于其它不明原因的故障，请向销售商或制造商的客户服务部寻求帮助。

附录 A: I/O 接口规格

RS232 串行接口

打印机配置的接口为 DB9（母座），如图 5-1 所示。接口脚位说明，见表 5-1。

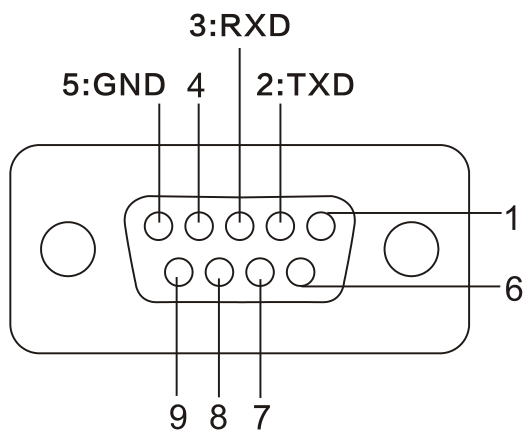


图 5-1

脚位	方向	定义
1		
2	Out	发送 (TX)
3	In	接收 (RX)
4		
5	-	接地 (Ground)
6		
7		
8		
9		

表 5-1

波特率 (Baud rate): 为 9600, 19200, 38400, 57600 或 115200。

数据格式 (Data format): 为 8 data bits, 1 start bit 或 1 stop bit。

流控 (Flow control): 无



注意

主机数据可经由任一通讯接口（串口、USB 或网口）传送到打印机，在一个接口数据发送未完成前，请不要从另一个接口发送数据，否则打印机处理时会发生错误。

附录 B: ASCII 码表

	0	1	2	3	4	5	6	7
0	NUL			0	@	P	`	p
1	SOH	XON	!	1	A	Q	a	q
2	STX		“	2	B	R	b	r
3		XOFF	#	3	C	S	c	s
4			\$	4	D	T	d	t
5		NAK	%	5	E	U	e	u
6	ACK		&	6	F	V	f	v
7	BEL		‘	7	G	W	g	w
8	BS		(8	H	X	h	x
9)	9	I	Y	i	y
A	LF		*	:	J	Z	j	z
B		ESC	+	;	K	[k	{
C	FF		,	<	L	\	l	
D	CR		-	=	M]	m	}
E	SO	RS	.	>	N	^	n	~
F	SI	US	/	?	O	_	o	DEL



说明

欧元符号“€”取值 DEC128 或 HEX 80。

博思得
POSTEK

www.postek.com.cn