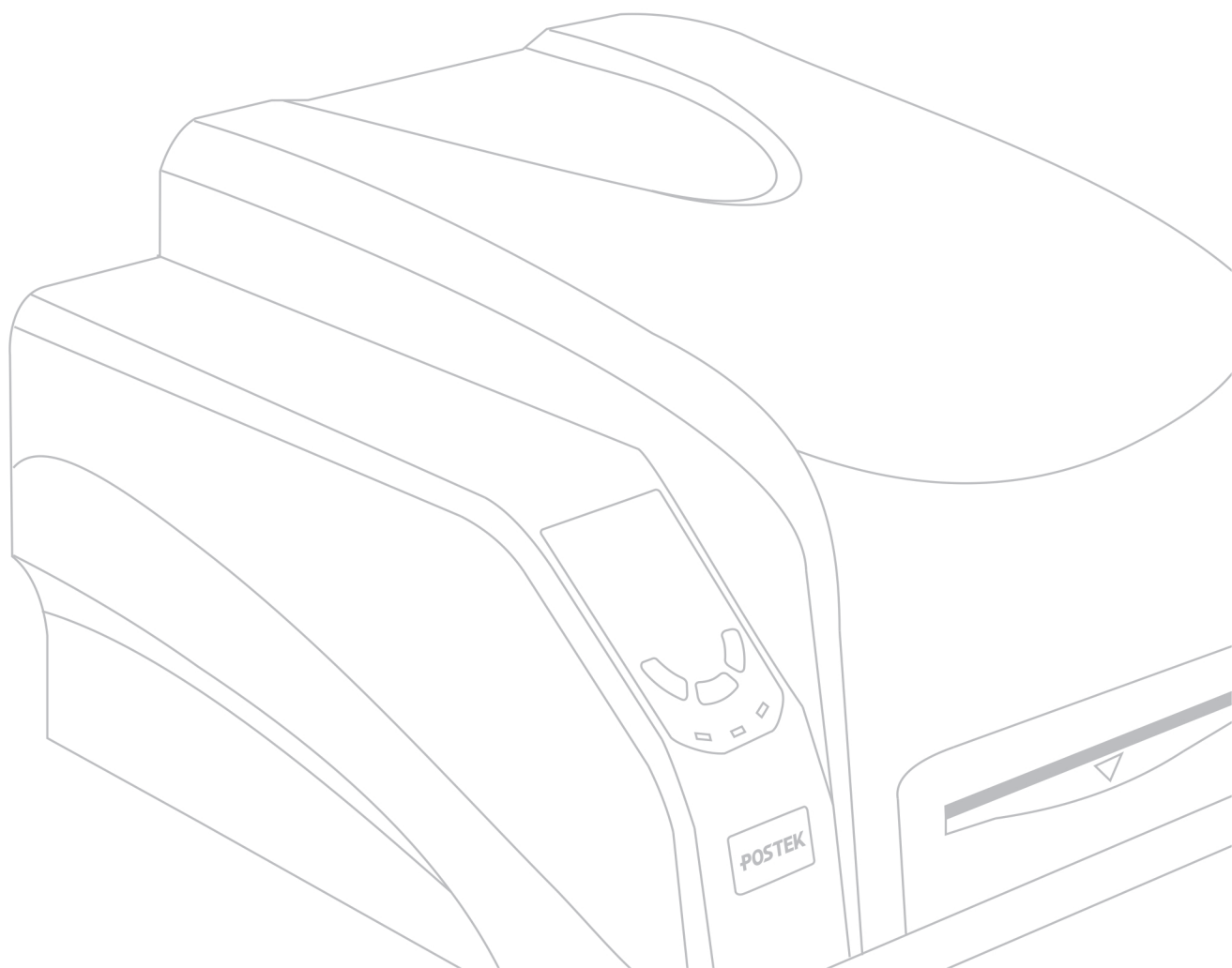




# User's Manual

## 用户手册

G-2108|G-3106  
条码标签打印机



版权所有© 2020 深圳市博思得科技发展有限公司保留一切版权。

非经本公司书面许可，任何单位和个人不得擅自摘抄、复制本文档内容的部分或全部，并不得以任何形式传播。

## 商标声明

**POSTEK**是深圳市博思得科技发展有限公司的注册商标。

在本手册中可能提及的其他商标或公司的名称，由其各自所有者拥有。

## 免除责任声明

“POSTEK 博思得”打印机（条码打印机和 RFID 打印机）是由深圳市博思得科技发展有限公司（以下简称“本公司”）研发生产的专用打印设备，采用热转印和热敏两种打印方式，同时 RFID 打印机还可对 RFID 标签进行编码打印。热转印打印的工作原理要求碳带与标签纸匹配，请您在购买耗材时咨询当地经销商。因市面上 RFID 标签中芯片和天线设计的多样性，“POSTEK 博思得”RFID 打印机无法保证适用所有类型的 RFID 标签，请在购买标签时咨询当地经销商，以确保所购买的 RFID 标签与打印机匹配。

本手册在其出版时，确切地阐述了打印机的规格和使用说明。但是其后生产的打印机的规格以及配置可能会在没有任何通告的情况下改变。该产品的制造商和经销商对于由本手册和打印机之间存在的差异甚至错误所造成的直接或间接的损失不承担任何责任。

为保障您的利益，防止因操作不当引起的利益损失，请您在使用打印机前，仔细阅读对应型号的打印机用户手册，掌握打印机功能及相关操作规范；同时请勿在打印机发生故障时，继续使用打印机打印标签。本公司对因操作不当引起的打印机故障或其它原因造成的直接或间接损失包括耗材损失、商业利益损失、业务中断损失、商业信息丢失或其它财务损失等不承担责任。

打印机用户手册已对可能发生的问题进行了详尽描述，但是不保证实际使用过程中仍有未预见的情况发生。对于正确操作并正常使用打印机中发生的诸如打印机不工作、打印内容缺损、错误或不清晰等问题，本公司和经销商将负责排除该打印机故障（依照保修条款），而对于其它直接或间接损失包括耗材损失、商业利益损失、业务中断损失、商业信息丢失或其它财务损失等不承担责任。

## 重要安全事项

- 在没有该产品制造商授权人员的指导下，严禁私自拆装该产品，否则可能会导致机器零部件损坏或引发触电。
- 请勿在室外或潮湿、高温、低温环境下使用该产品。
- 使用该产品时，请将其放置在水平坚固的平面上。
- 请在海拔不高于两千米的安全地区使用该产品。

- 严禁使用有破损的电源线，以免造成触电或引发火灾。
- 拔出电源插头时，请不要用力拉扯电源线，以免损伤电源线从而导致触电或引发火灾。
- 请务必保证您所使用的电源接地良好，以免聚积的静电损毁打印头。
- 请不要重压或撞击打印机，以免损坏打印机的零部件，从而导致打印机运行异常。
- 请不要堵塞机器的通风孔，以免机器内部温度过高从而导致火灾。
- 长时间不使用该产品时，请关闭电源。
- 在生活环境中，该产品可能会造成无线电干扰。在这种情况下，需要您自行对其干扰采取解决措施。

# 目 录

前言 .....	1
重要提示 .....	2
<b>1 简介 .....</b>	<b>3</b>
1.1 技术规格 .....	3
1.2 拆封及配件检查 .....	4
<b>2 使用 .....</b>	<b>5</b>
2.1 外观及结构 .....	5
2.1.1 前视图 .....	5
2.1.2 后视图 .....	6
2.1.3 内部结构图 .....	7
2.2 安装打印机 .....	8
2.2.1 连接数据通信线 .....	8
2.2.2 连接电源 .....	8
2.2.3 安装碳带 .....	8
2.2.4 安装纸卷 .....	12
2.3 操作控制 .....	19
2.3.1 电源开关 .....	19
2.3.2 前面板 .....	19
2.3.3 高级功能 .....	20
2.4 设置工作模式 .....	21
2.5 调节打印头压力 .....	25
2.6 安装 Windows 驱动程序和标签编辑软件 .....	26
<b>3 维护 .....</b>	<b>27</b>
3.1 清洁打印头 .....	27
3.2 清洁打印胶辊 .....	27
3.3 清洁传动系统和机箱 .....	27
3.4 清洁探测器 .....	27
<b>4 故障排除 .....</b>	<b>28</b>
4.1 故障指示 .....	28
4.1.1 【READY】灯和【MEDIA】灯同时闪烁 .....	28
4.1.2 【READY】灯和【RIBBON】灯同时闪烁 .....	28
4.1.3 仅【READY】灯闪烁 .....	29
4.2 一般性故障 .....	29
4.2.1 打印头断针 .....	29
4.2.2 主机显示“打印机连接超时” .....	29
4.2.3 资料已经传输完毕，但打印机无输出 .....	29

---




4.2.4 打印品质不良.....	29
4.2.5 恢复正常操作.....	30
4.3 其它故障.....	30
<b>附录 A: I/O 接口规格.....</b>	<b>31</b>
<b>附录 B: ASCII 码表.....</b>	<b>32</b>

# 前言

本手册详细阐述了如何安装使用打印机，以及详细介绍了如何对打印机进行设置和维护，并对打印机常见故障提供了解决办法。

## 符号约定

在本文中可能出现下列标志，它们所代表的含义如下：

符号	说明
 警告	表示有中度或低度潜在危险，如果不能避免，可能导致人员轻微或中等伤害。
 注意	表示有潜在风险，如果忽视这些文本，可能导致设备损坏、数据丢失、设备性能降低或不可预知的结果。
 说明	表示是正文的附加信息，是对正文的强调和补充。

## 版本记录

版本号	发布日期	说明
V1.0	2018.09	第一次正式发布
V1.1	2018.12	更新封面及优化图片
V1.2	2020.06	更新 1.1 技术规格
V1.3	2020.08	增加纸张探测说明内容及切刀使用注意事项

# 重要提示

## 打印头



### 注意

- 该打印机支持热转印和热敏两种打印模式。出厂默认为热转印模式（使用碳带和介质打印）。如需使用热敏打印（使用热敏介质打印，无需安装碳带），请联系经销商专业调校打印模组，以保证打印品质。
- 未经专业调校而使用热敏打印造成打印头损坏，不属于保修范围。

热敏式打印头因其结构关系，容易受损。因此在使用过程中，请注意以下事项：

- 请不要使用硬物刮触打印头。
- 为避免打印头腐蚀，请不要用手触摸打印头表面。
- 为避免打印头腐蚀，请不要使用带有钠（Na）离子、钾（K）离子、氯（Cl）离子的碳带及热敏纸。
- 为避免打印头腐蚀，请不要使打印头直接接触任何液体或潮湿的物体。
- 为避免打印头腐蚀，请使用专用擦拭棒擦拭打印头表面。
- 请不要使用劣质耗材。某些劣质标签上附着有纸屑、沙尘颗粒以及胶水等污物，打印机工作时，这些污物极易划伤打印头；而某些劣质碳带则会产生很强的静电，从而损伤打印头，因此购买耗材前请务必确认耗材品质，以免造成打印头损坏。
- 因维护和使用不当造成打印头损坏，不在保修范围之内。

## 自动切刀（选配件）

自动切刀在使用过程中，需注意以下事项：

- 操作人员必须经过专业技术培训，熟悉自动切刀的性能及安全要点后，方可操作带有自动切刀的打印机。
- 操作人员必须整理好容易散乱的物品（如衣服、长发、首饰等），并使其与自动切刀保持安全距离。
- 禁止在接通打印机电源后，将手指或除打印纸之外的任何物件伸入刀体内。
- 当自动切刀工作异常时，必须首先关闭打印机电源，严禁在打印机通电的情况下对自动切刀进行任何操作。请在专业人员的指导下对切刀进行故障排除，或将切刀交由专业人员进行维修。
- 切割带胶的材料时，材料的溢胶会粘附于刀片及其周围。对于不同的材料，溢胶粘附的程度也不一样。刀片及其周围粘附的溢胶会加重切刀的负荷，请务必及时清除，否则会造成切刀负荷过重，从而损坏机件。请将切刀交由专业人员进行清洁维护。
- 对于需要定期润滑的切刀，必须按期对切刀的所有润滑点加注指定标号的润滑油。否则会造成切刀异常磨损，从而降低其使用寿命。请将切刀交由专业人员进行润滑。
- 严禁在自动切刀顶部放置任何物件。
- 严禁拆除自动切刀安全防护装置。
- 请联系专业人员对切刀进行日常维护及保养，包括：定期检查溢胶粘附情况、纸屑堆积情况以及润滑情况等，并及时予以清洁或润滑。

# 1 简介

## 1.1 技术规格

分辨率 参数	203DPI	300DPI
打印方式	热转印、热敏	
最大打印速度	6 ips (153 mm/s)	5 ips (127 mm/s)
有效打印宽度	4.25" (108 mm)	4.17" (106 mm)
最大打印长度	315" (8000 mm)	157" (4000 mm)
HEAT™ 等级 <sup>①</sup>	I 级	I 级
内存	8 MB FLASH ROM, 16MB SDRAM	
标签卷	宽度：最大 4.4" (112 mm)；最小 0.98" (25 mm) 外径：最大 6" (152 mm) 内径：最小 1" (25.4 mm)	
标签厚度	0.003" ~ 0.008" (0.08 ~ 0.20 mm)，包括底纸厚度	
碳带卷	宽度：最大 4.3" (110 mm) 长度：最大 984' (300 m) 外径：最大 2.75" (70 mm) 内径：最小 1" (25.4 mm)	
纸张探测方式	反射式（可移动）/穿透式（居中/偏右）	
字体	内置五种点阵西文字体和 24 点阵中文宋体；支持下载 TrueType 字体	
条码	Code 39, Code 93, Code 128/subset A, B, C, Codabar, Interleave 2 of 5, UPC A/E2 and 5 add-on, EAN-13/8/128, UCC-128 等一维条码 MaxiCode, PDF417, Data Matrix, QR Code 等二维条码	
接口	RS-232 串口，10/100M 自适应以太网口，USB DEVICE 2.0 接口	
电源适配器	输入：交流 100 ~ 240 V, 50/60 Hz 输出：直流 24 V --- 2.5 A	
重量	3.5 kg	
机身尺寸	宽 10.2" (259 mm) x 深 13.9" (354 mm) x 高 8.1" (205 mm)	
工作环境	温度：0°C ~ 40°C (32°F ~ +104°F) 相对湿度：5% ~ 85% 无凝露	
存储环境	温度：-40°C ~ 60°C (-40°F ~ +140°F) 相对湿度：5% ~ 85% 无凝露	
可选配件	Centronics 并口*	
	Wi-Fi 模块，蓝牙模块，切刀，外置标签回绕器，外挂纸架，导纸片附加帽（最窄导纸宽度为 8mm）	

<sup>①</sup>: HEAT™(Heating Equilibrium Adaptive Tuning) 智能热均衡控制技术，是由 POSTEK 自主研发的一项针对打印效果精细化控制的核心技术。HEAT™ 等级，代表智能热均衡控制的精细程度，由高到低分为 I 级和 II 级。热均衡控制的精细程度越高，打印效果则更精细。



\*: 该配件在产品出厂时配置。

## 1.2 拆封及配件检查

收到打印机后，请首先检查打印机在运输途中是否受到损坏。您可以检查包装箱、打印机的外观及各配件是否破损。如果发生运输破损，请立即向承运人提出书面索赔申请。

接下来请根据随机附带的《打印机快速安装指南》检查产品附件，如果有任何附件缺失，请立即与销售商联系。

## 2 使用

### 2.1 外观及结构

#### 2.1.1 前视图

打印机的前视图，如图 2-1 所示，相关部件说明见表 2-1。

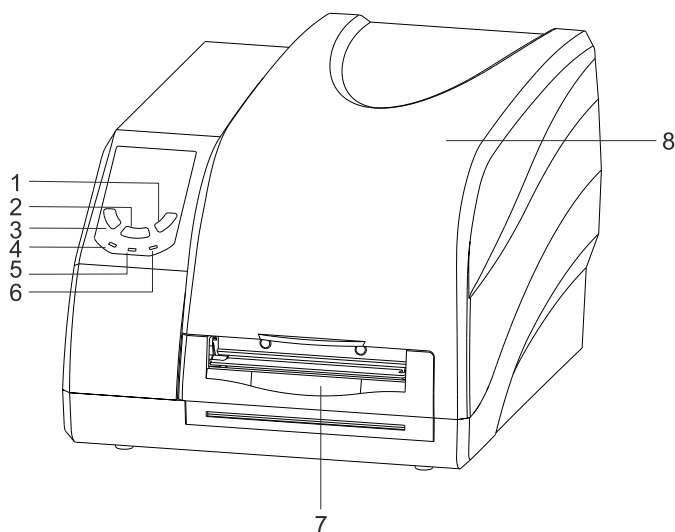


图 2-1

序号	说明
1	【CANCEL/Reset】键
2	【FEED/Calibration】键
3	【PAUSE/Self Test】键
4	【READY】指示灯
5	【MEDIA】指示灯
6	【RIBBON】指示灯
7	撕纸口
8	右盖

表 2-1

## 2.1.2 后视图

打印机的后视图，如图 2-2 所示，相关接口说明见表 2-2。

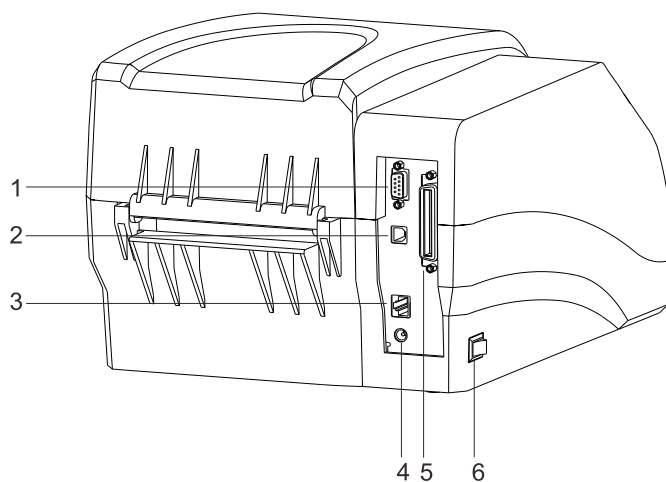


图 2-2

序号	说明
1	串口
2	USB DEVICE 接口
3	网络接口
4	电源插口
5	并口（预留）
6	电源开关

表 2-2

### 2.1.3 内部结构图

打印机的内部结构图，如图 2-3 所示，相关部件说明见表 2-3。

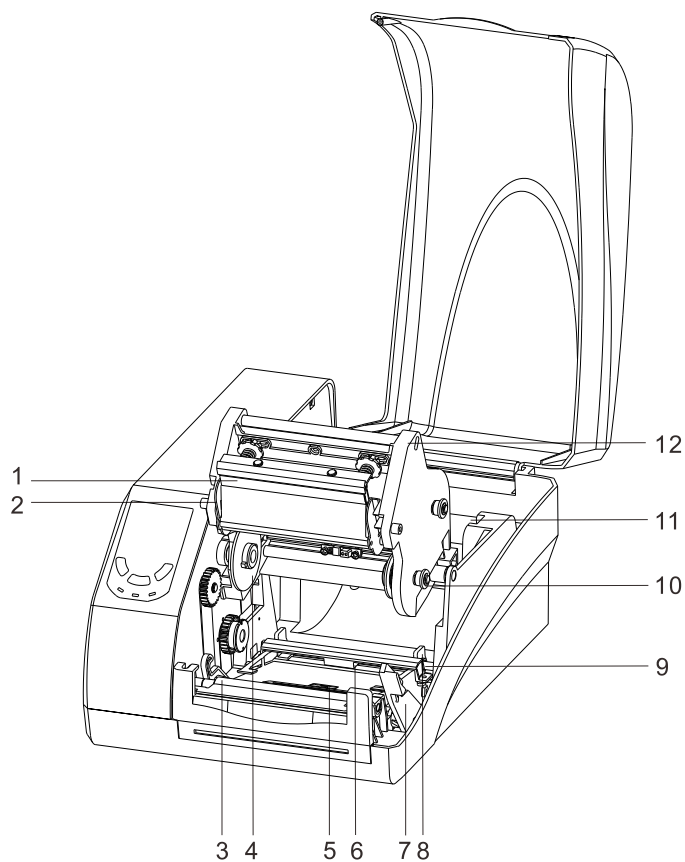


图 2-3

序号	说明
1	打印头
2	打印头支架
3	打印胶辊
4	碳带供应端左压盘
5	反射式纸张探测器
6	穿透式纸张探测器
7	锁紧杆
8	纸张导向片
9	纸张导向杆
10	碳带释放钮
11	纸卷仓
12	打印模组

表 2-3

## 2.2 安装打印机

### 2.2.1 连接数据通信线



注意

**在连接数据通信线前，请先关闭打印机电源。**

---

打印机有 RS-232 串口、USB DEVICE 接口和 10/100 M 自适应以太网口。您可以选择任一接口与您的计算机连接：

- 打印机自动识别与主机通讯的端口；
- 打印机接口默认设定值可通过打印配置信息读出；
- 关于接口信号的信息，请参考附录 A: I/O 接口规格。
- 为最大程度降低数据通信线的电气噪音，请采取以下措施：
  - 尽可能使用较短的数据通信线（建议不要超过 1.83 米）；
  - 不要让数据通信线与电源线紧紧捆绑在一起。

### 2.2.2 连接电源



警告

- **请使用随机附带的或经制造商认可的电源适配器。**
  - **请勿在潮湿的环境下使用打印机。**
- 

将打印机连接到电源，具体步骤如下：

1. 将打印机的电源开关置于关闭（O）位置。
2. 将电源线插入电源适配器的插孔。
3. 将电源适配器的插头插入打印机后部的电源接口。
4. 将电源线的插头插入插座。

### 2.2.3 安装碳带



注意

- **请确定您所使用的碳带为外碳（Ink side: Out）。**
  - **当碳带宽度小于 110mm 时，请按碳带适配管上的对称标识将碳带放置在碳带适配管的中间位置。**
  - **打印热敏纸时，此步骤可略过。**
- 

1. 打开打印机右盖，按下锁紧杆，松开打印模组，如图 2-4 所示。

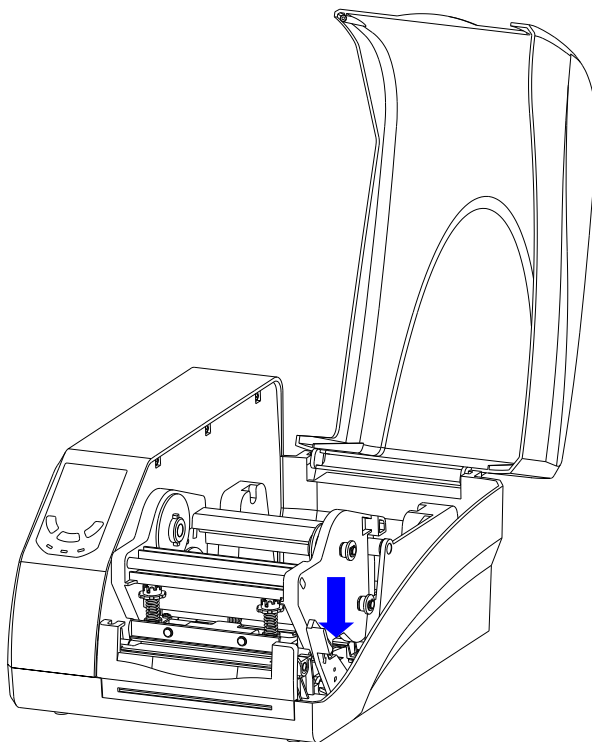


图 2-4

2. 抬起打印模组，露出碳带供应端，如图 2-5 所示。

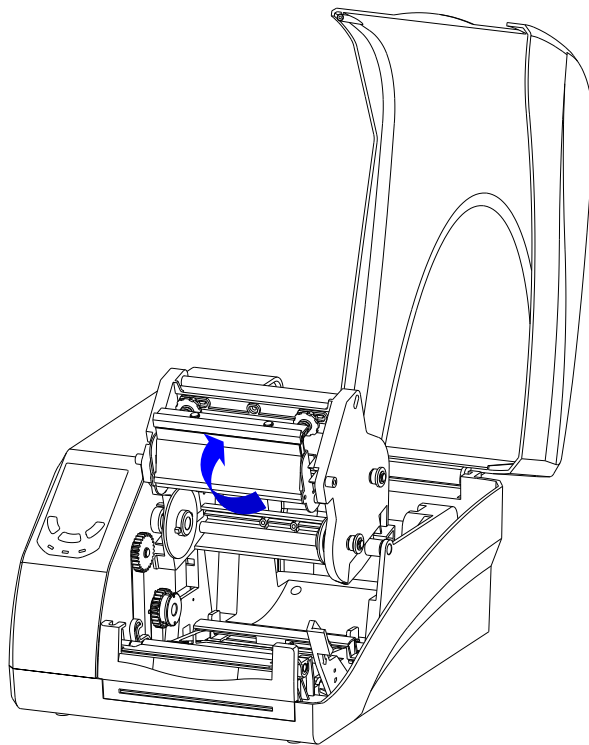


图 2-5

3. 拆开碳带卷，将一个碳带适配管插入碳带卷中，同时将另外一个碳带适配管插入空卷芯中，如图 2-6 所示。

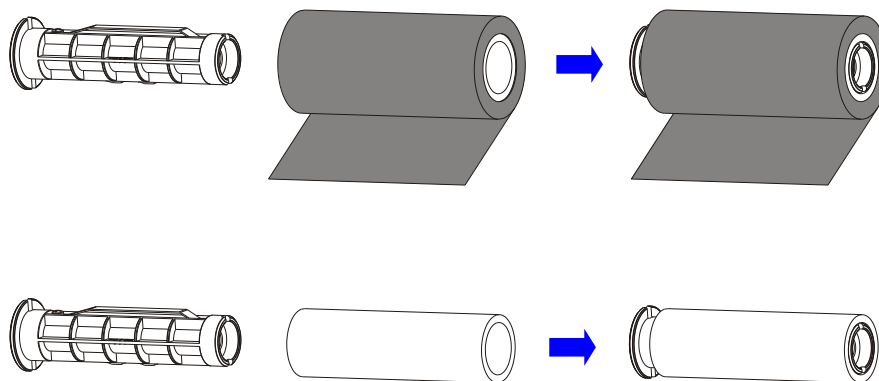


图 2-6

4. 向外拉起碳带供应端的碳带释放钮，将装好碳带适配管的碳带卷卡入碳带供应端，确保碳带供应端左压盘上的两个长条形凸起卡入碳带适配管左侧的两个卡口中，如图 2-7 所示。

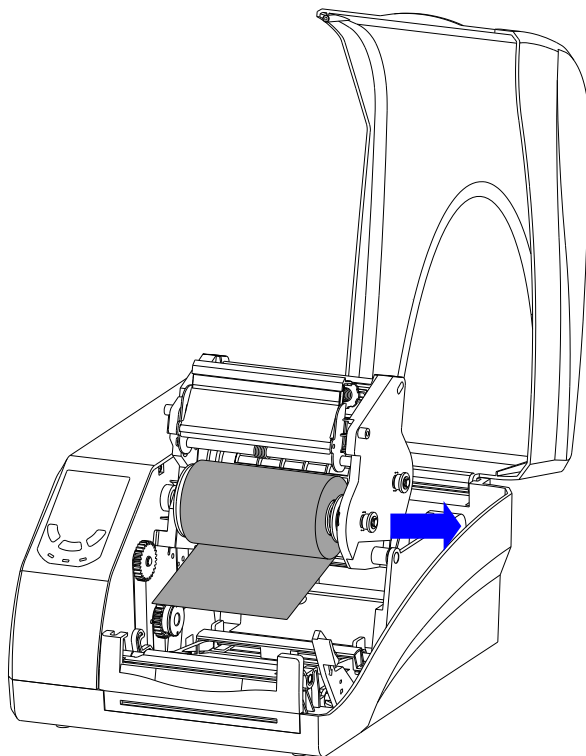


图 2-7

5. 将碳带带头拉出，并按照图 2-8 中箭头所示方向缠绕在装好碳带适配管的空卷芯上（附着油墨的一面始终朝下），此步骤重复多次，直至碳带固定在空卷芯上。

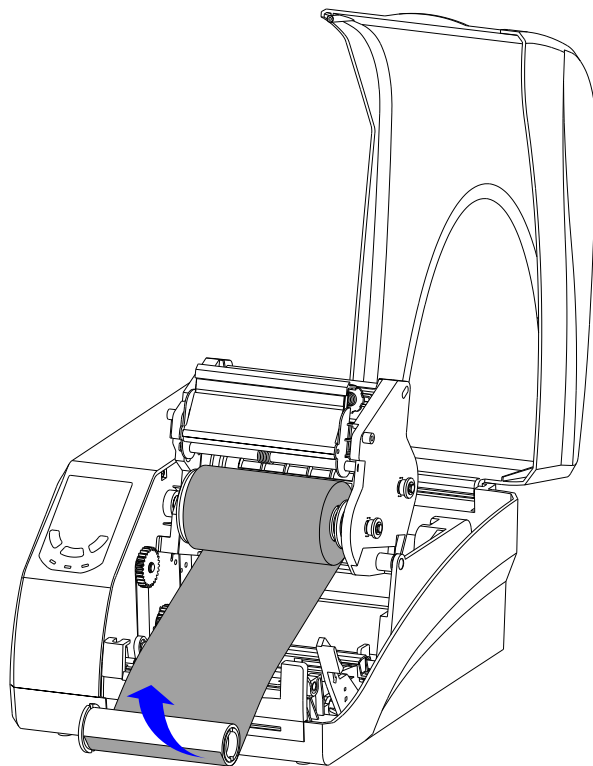


图 2-8

6. 放下打印模组，向外拉起碳带回收端的碳带释放钮，将卷好碳带的空卷芯绕过打印模组，卡入碳带回收端，确保碳带回收端左压盘上的两个长条形凸起卡入碳带适配管左侧的两个卡口中，如图 2-9 所示。

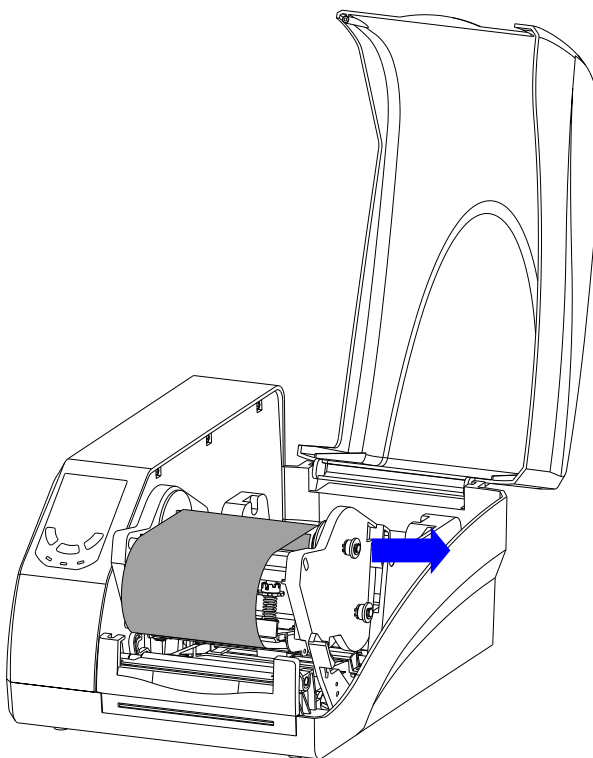


图 2-9



- 沿顺时针方向转动碳带回收端左压盘，直至碳带绷紧，如图 2-10 所示。碳带安装完成。

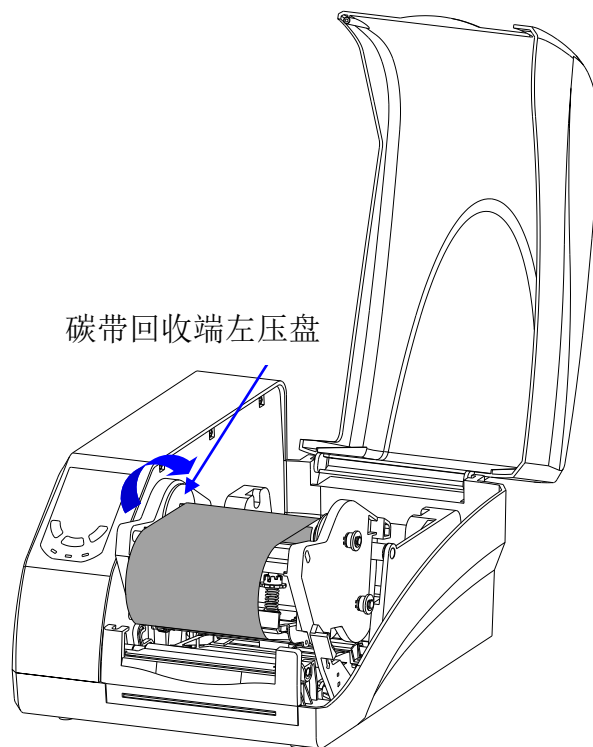


图 2-10

## 2.2.4 安装纸卷

打印机可以在四种不同的模式下运行：标准模式、撕纸模式、剥纸模式及切纸模式。（本手册将以标准模式为例进行介绍）

- 在标准模式下，打印完设置数量的标签后，打印机停止打印。
- 在撕纸模式下，打印完设置数量的标签后，标签停止在撕纸位置（标签间隙处），用户可手动撕下标签。
- 在剥纸模式下，每打印一张标签，打印暂停，用户将剥离的标签面纸取走后，打印机继续打印下一张标签。（剥纸器需选配）
- 在切纸模式下，打印机切刀自动切下标签。（切刀需选配）

标准模式下的纸卷安装步骤，具体如下：

1. 取出纸卷轴，将纸卷套入纸卷轴（如果是 3 英寸大纸芯的纸卷，请套入纸卷轴套筒），同时将两个纸卷挡板从两边套入纸卷轴，光滑面朝向纸卷，如图 2-11 所示。

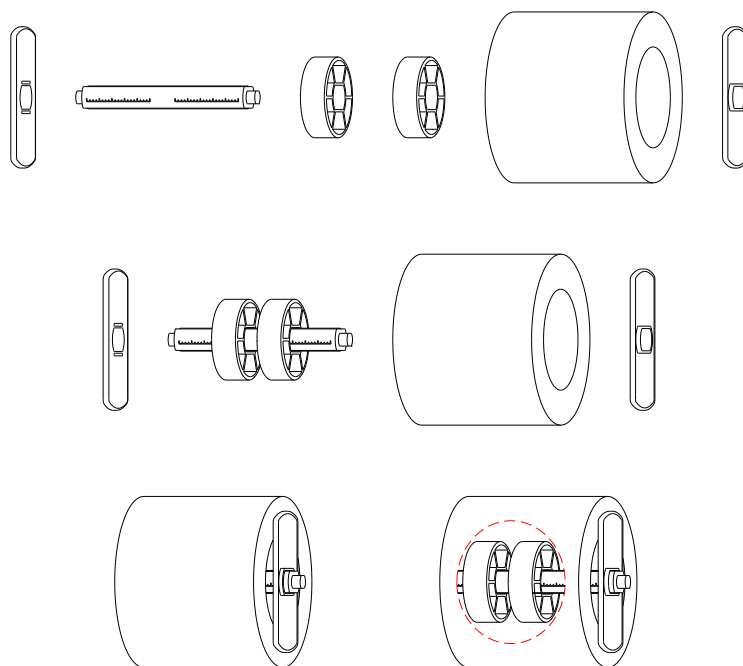


图 2-11

2. 将纸卷轴连同纸卷一起放入纸卷仓，按纸卷轴上的刻度将纸卷放置在中间位置，并将两个挡板靠紧纸卷，如图 2-12 所示。

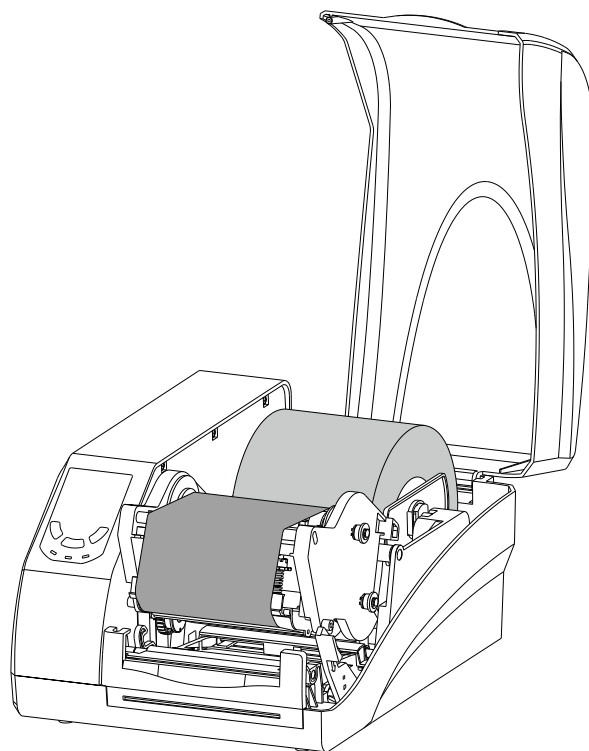


图 2-12

3. 抬起打印模组，将标签纸依次穿过纸张导向杆下方、穿透式纸张探测器下方，然后送至纸张导向片前端的压纸片下，将两个纸张导向片靠紧标签纸，但不能挤压使其变形，如图 2-13 所示。

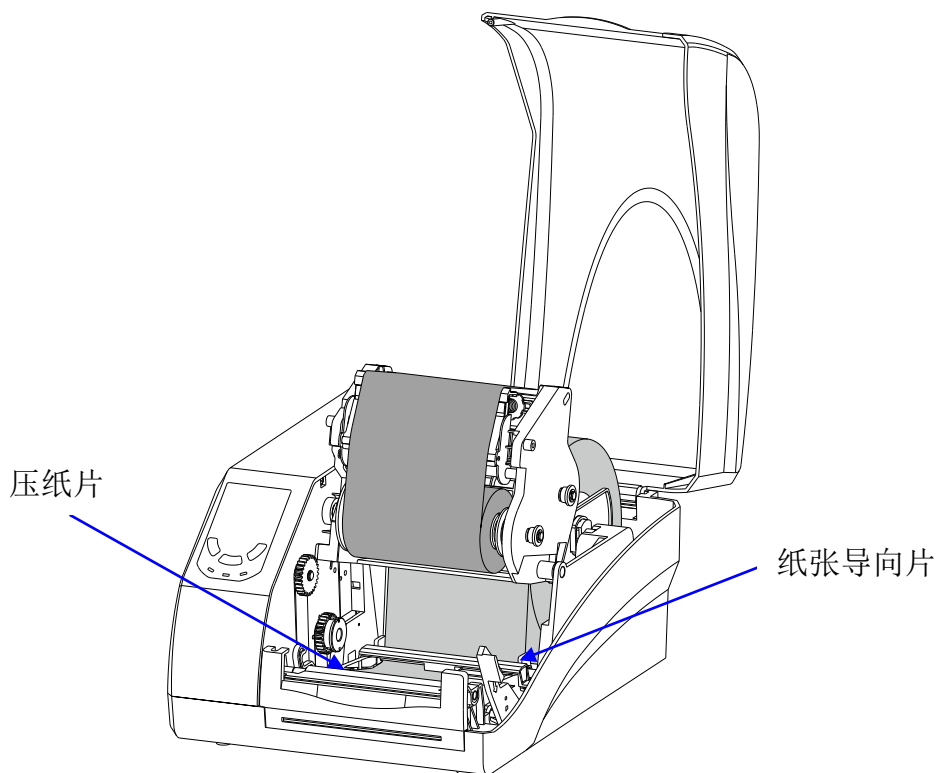


图 2-13

4. 调整纸张探测器。对于反射式纸张探测器，打开纸张探测器盖后，您可以通过移动纸张探测器滑块，调节纸张探测器到合适位置；对于穿透式纸张探测器，您可以通过拨动纸张探测器上的开关，选择居中或者偏右探测，偏右位置与居中位置之间的距离为8mm。如图 2-14 所示。

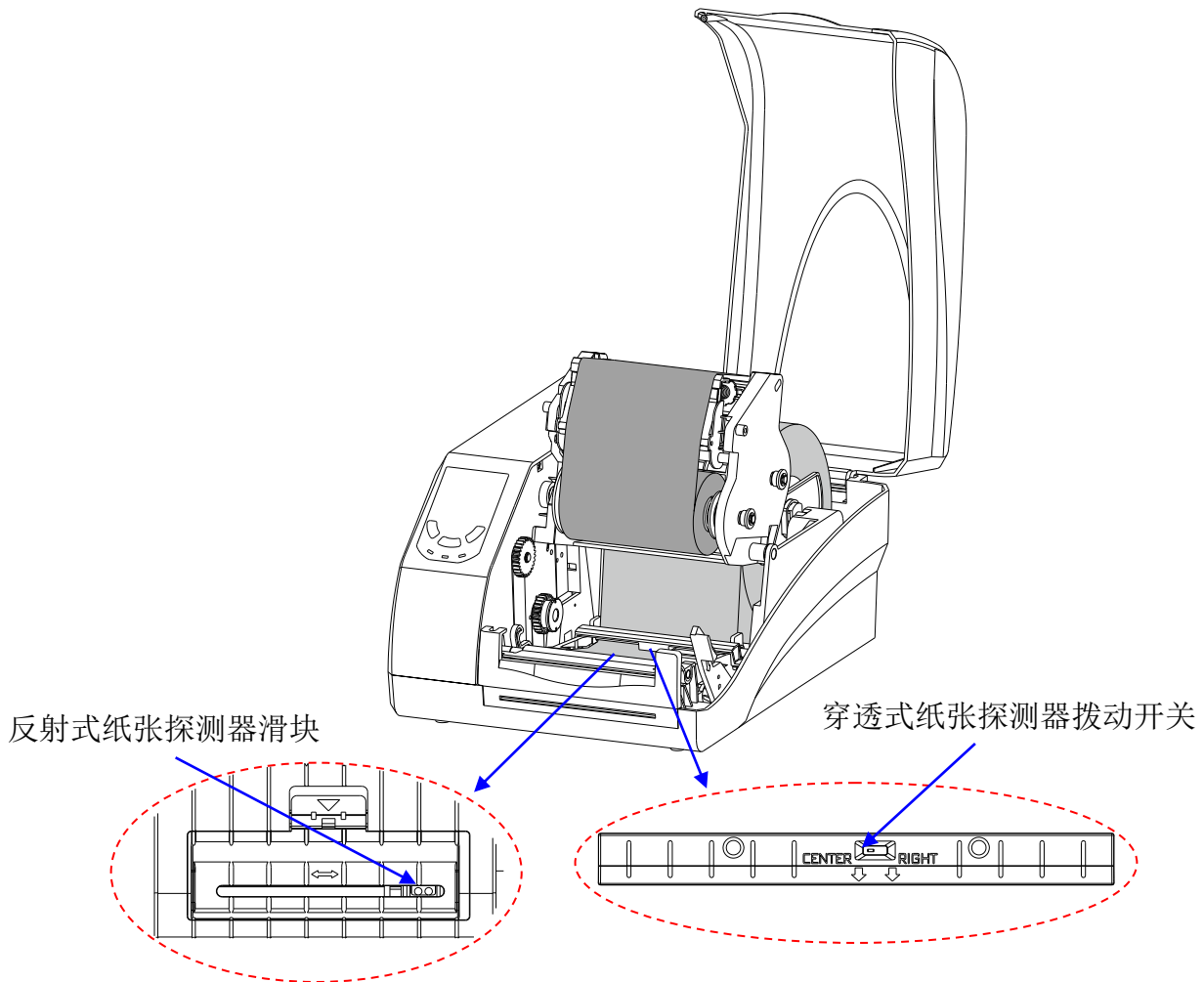
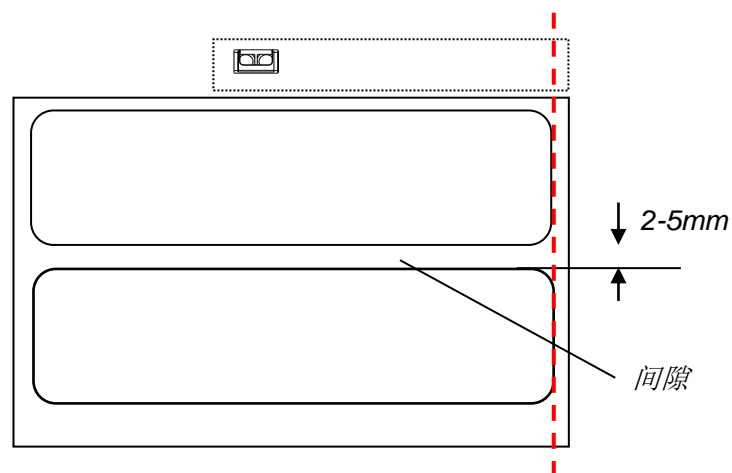


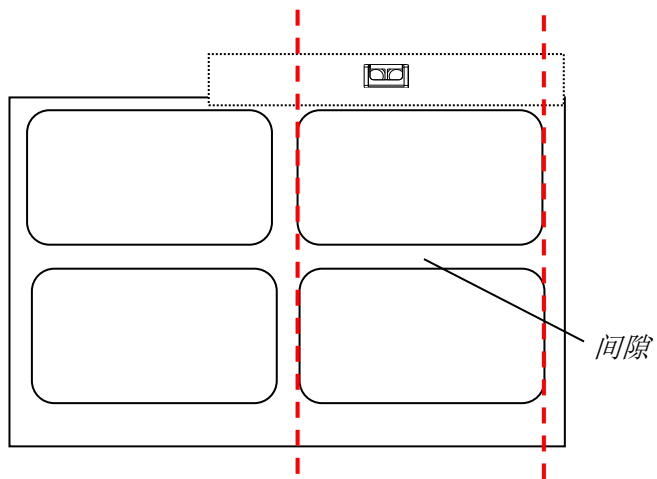
图 2-14

### 说明

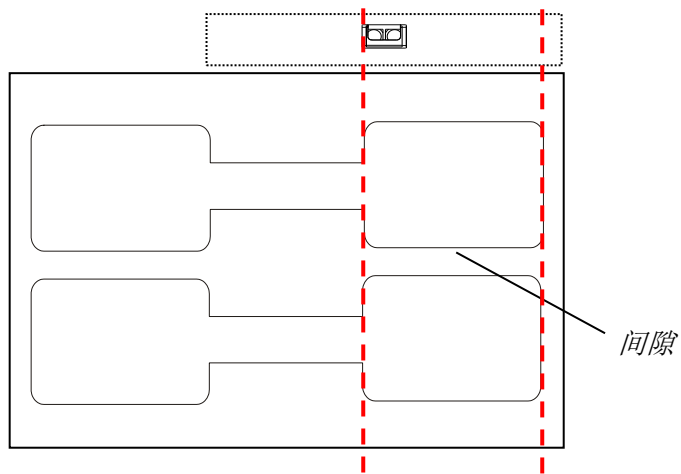
- 选择反射式纸张探测方式时，请使用黑色碳带，否则会影响纸张用尽信号探测。
- 选择反射式纸张探测方式时，需根据不同标签纸确定纸张探测器的位置，请参考图 2-15 (a) (b) (c)，将纸张探测器移动到红色虚线范围内的任意位置即可。



(a)



(b)



(c)

图 2-15

- 生产标签卷时，通常会用一小段胶条将标签固定在纸卷芯上，为保证纸张用尽时，纸张探测器能准确探测到无纸信号，请务必使纸张探测器位置避开胶条的粘贴位置。不同类型标签纸的胶条粘贴位置，请参考图 2-16。

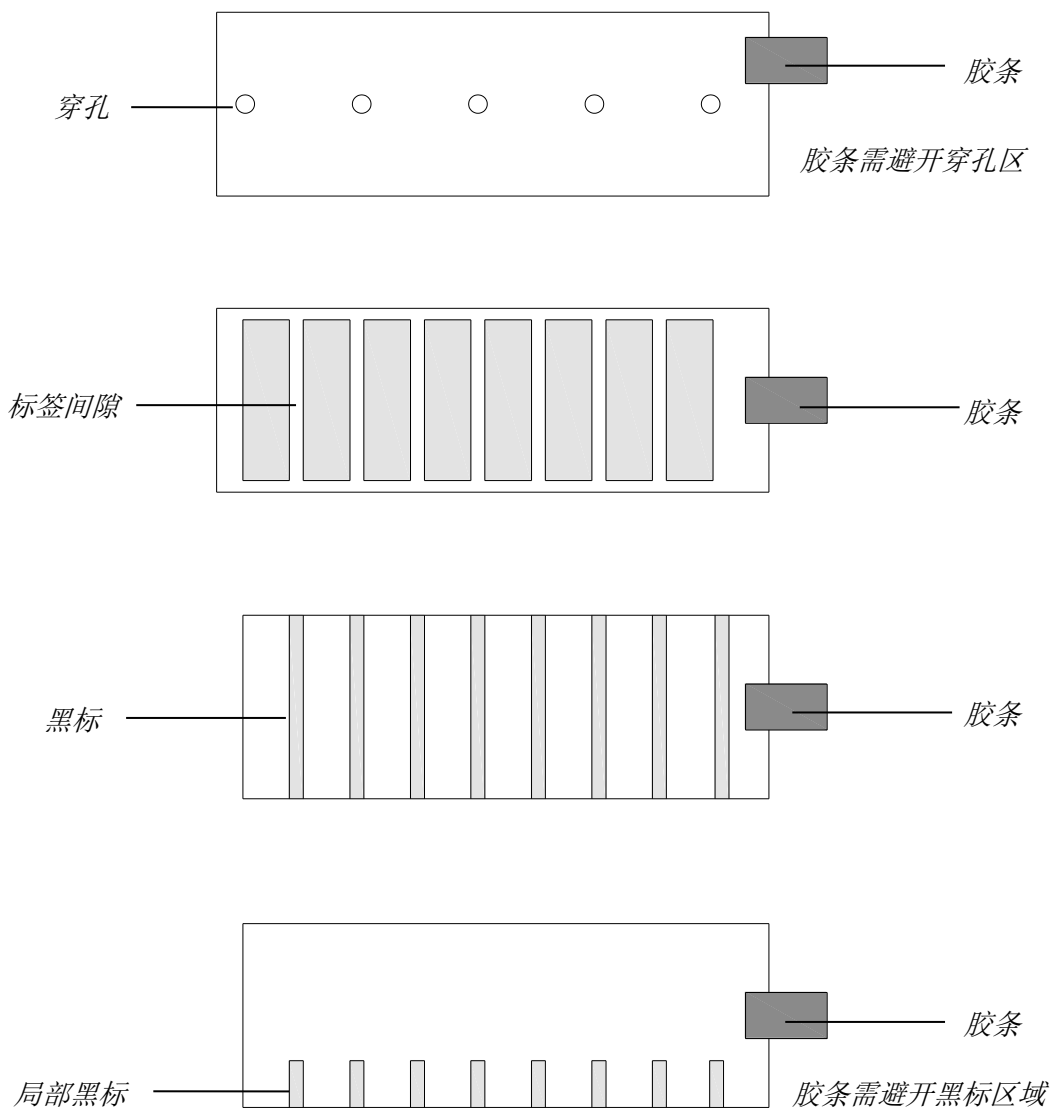


图 2-16

5. 调整好纸张探测器后，拉出标签纸，使其从打印胶辊上面通过，并按刻度尺居中定位，如图 2-17 所示。

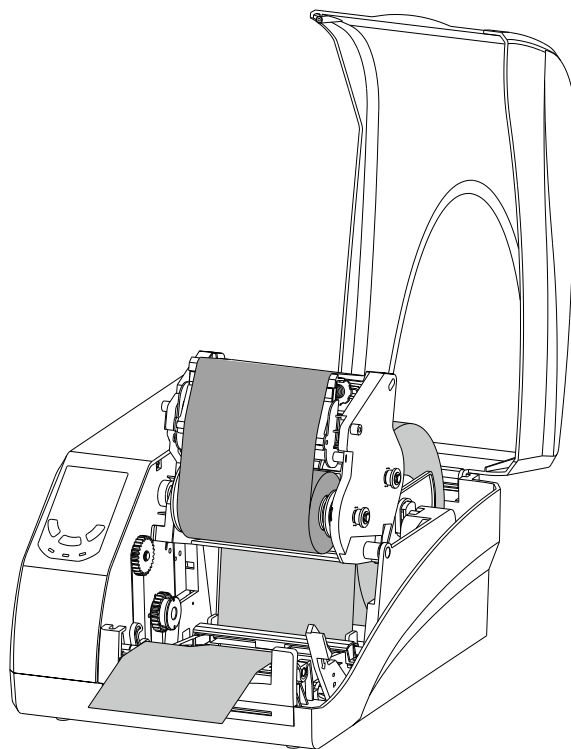


图 2-17

6. 双手同时按下打印模组，使锁紧杆锁住打印模组，此时可以听到“咔”的响声，如图 2-18 所示。

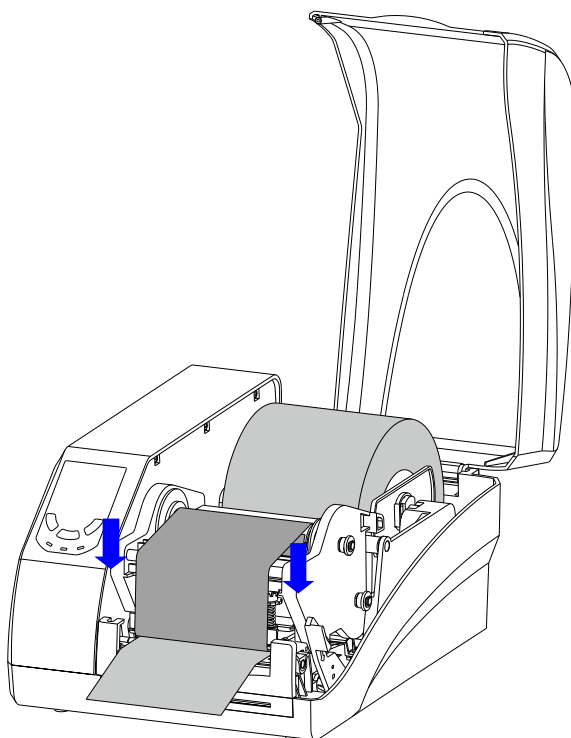


图 2-18

7. 合上打印机右盖，开启电源，待打印机完全启动后，长按【FEED/Calibration】键（约 4s），打印机自动走纸进行纸张探测校准，最大走纸长度可通过 Utility 软件进行设置（具体设置方法请参考 Utility 软件中的帮助说明）。

## 2.3 操作控制

### 2.3.1 电源开关

打印机电源开关可控制打印机电源的开启和关闭：

- 开启
- 关闭

### 2.3.2 前面板

打印机的前面板示意图，如图 2-19 所示，包括：

- 3 个 LED 指示灯：【READY】、【MEDIA】和【RIBBON】
- 3 个按键：【PAUSE/Self Test】、【FEED/Calibration】和【CANCEL/Reset】

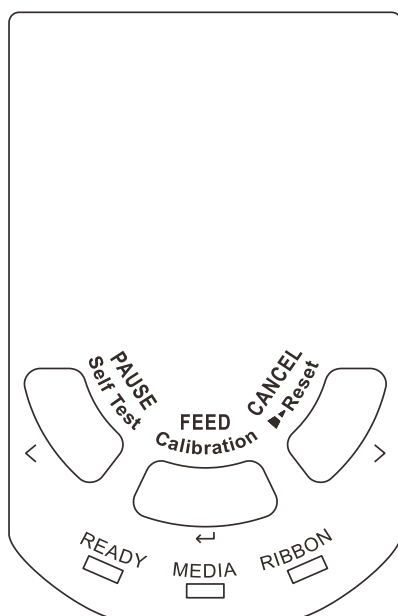


图 2-19

#### LED 指示灯

打印机前面板上 LED 指示灯的状态，分别显示了打印机的不同运行状态，见表 2-4。

指示灯	说明
【READY】	<ul style="list-style-type: none"> <li>● 灯亮，表明打印机处于待机状态，等待打印；</li> <li>● 单独闪烁，表明打印机处于暂停状态。</li> </ul>
【MEDIA】	<ul style="list-style-type: none"> <li>● 灯亮，表明打印机处于正常工作中；</li> <li>● 与【READY】灯同时闪烁，表明纸张用完。</li> </ul>
【RIBBON】	<ul style="list-style-type: none"> <li>● 灯亮，表明打印机在热转印状态（需安装碳带）；</li> <li>● 灯灭，表明打印机在热敏状态（无需安装碳带）；</li> <li>● 与【READY】灯同时闪烁，表明碳带用完。</li> </ul>

表 2-4



## 按键

打印机前面板上的三个按键及其所对应的基本功能，见表 2-5。

按键	基本功能	高级功能（长按约 4 秒）
【PAUSE/Self Test】	<ul style="list-style-type: none"> <li>暂停打印进程</li> <li>暂停状态下，按此键，打印机恢复打印</li> </ul>	打印配置信息
【FEED/Calibration】	进纸	纸张探测校准
【CANCEL/Reset】	<ul style="list-style-type: none"> <li>清除打印任务</li> <li>排除故障后，按此键，打印机恢复工作状态</li> </ul>	打印机恢复出厂设置

表 2-5

### 2.3.3 高级功能

#### 纸张探测校准

待机状态下，长按【FEED/Calibration】键（约 4 秒），打印机自动走纸进行纸张探测校准，最大走纸长度可通过 Utility 软件进行设置（具体设置方法请参考 Utility 软件中的帮助说明）。校准过程中，【READY】灯、【MEDIA】灯和【RIBBON】灯同时闪烁，待三个指示灯停止闪烁且保持常亮，则表示纸张探测校准完成。

#### 说明

- 在打印机第一次安装完成或是更换不同规格的标签纸后，请进行纸张探测校准操作，使打印机能够准确地探测纸张。
- 对于连续纸，无需进行校准。

#### 打印配置信息

待机状态下，长按【PAUSE/Self Test】键（约 4 秒），打印机将打印配置信息，【READY】灯、【MEDIA】灯和【RIBBON】灯同时闪烁一次后保持常亮，打印机恢复待机状态。

打印机的配置信息包括打印机型号、软件版本信息、硬件参数设置和状态、热敏/热转印模式及字体列表等内容。

#### 恢复出厂设置

待机状态下，长按【CANCEL/Reset】键（约 4 秒），【READY】灯、【MEDIA】灯和【RIBBON】灯同时闪烁（如果 4 秒内不对打印机进行任何操作，则打印机将恢复待机状态），松开并再次按下【CANCEL/Reset】键，待【READY】灯、【MEDIA】灯和【RIBBON】灯停止闪烁且保持常亮，打印机恢复出厂设置，此时重启打印机，即可完成恢复出厂设置。

#### 说明

打印过的标签数量和累积长度这两个参数无法恢复出厂值。

## 2.4 设置工作模式

### 撕纸模式

设置打印机的工作模式为撕纸模式，具体操作步骤如下：

1. 右键单击已安装好的打印机驱动图标，选择打印机首选项，选择“卷”->“介质处理”->“打印机后操作”->“撕去”，开启打印机的撕纸功能。如图 2-20 所示。



图 2-20

#### 说明

对于 Win10 系统，需单击打印机驱动图标，选择“管理”->“打印首选项”，再选择“卷”->“介质处理”->“打印后操作”->“撕去”，开启打印机的撕纸功能。

2. 依次安装好碳带、纸卷（可参考标准模式下纸卷安装步骤）。
3. 开启打印机电源，待打印机完全启动后，长按【FEED/Calibration】键（约 4s），打印机自动走纸进行纸张探测校准，最大走纸长度可通过 Utility 软件进行设置（具体设置方法请参考 Utility 软件中的帮助说明）。
4. 在标签编辑软件中编辑好标签内容，点击“打印”，打印机开始打印标签纸，打印完设置数量的标签后，标签停止在撕纸位置（标签间隙处），手动撕下标签。
5. 如需调整撕纸位置，可通过 Utility 软件设置撕纸偏移（具体设置方法请参考 Utility 软件中的帮助说明），同时调整标签纸到合适位置。

### 剥纸模式（剥纸器需选配）

设置打印机的工作模式为剥纸模式，具体操作步骤如下：

1. 右键单击已安装好的打印机驱动图标，选择打印机首选项，选择“卷”->“介质处理”->“打印后操作”->“剥离”，开启打印机的剥纸功能。如图 2-21 所示。



图 2-21

#### 说明

对于 Win10 系统，需单击打印机驱动图标，选择“管理”->“打印首选项”，再选择“卷”->“介质处理”->“打印后操作”->“剥离”，开启打印机的剥纸功能。

2. 依次安装好碳带、纸卷（可参考标准模式下纸卷安装步骤）。
3. 开启打印机电源，待打印机完全启动后，长按【FEED/Calibration】键（约 4s），打印机自动走纸进行纸张探测校准，最大走纸长度可通过 Utility 软件进行设置（具体设置方法请参考 Utility 软件中的帮助说明）。
4. 在标签编辑软件中编辑好标签内容，点击“打印”，打印机开始打印标签纸，每打印完一张标签后，打印机将暂停打印，等待取走剥离的标签。
5. 取走剥离的标签后，打印机即可打印下一张标签。
6. 如需调整剥纸位置，可通过 Utility 软件设置剥纸偏移（具体设置方法请参考 Utility 软件中的帮助说明），同时调整标签纸到合适位置。

### 切纸模式（切刀需选配）

设置打印机的工作模式为切纸模式，具体操作步骤如下：

1. 右键单击已安装好的打印机驱动图标，选择打印首选项，选择“卷”->“介质处理”->“打印后操作”->“剪切”，开启打印机的切纸功能。如图 2-22 所示。



图 2-22

#### 📖 说明

对于 Win10 系统，需单击打印机驱动图标，选择“管理”->“打印首选项”，再选择“卷”->“介质处理”->“打印后操作”->“剪切”，开启打印机的切纸功能。

2. 开启打印机电源，待打印机完全启动后，对切刀进行复位。  
长按【CANCEL/Reset】键（约 4 秒），待【READY】、【MEDIA】和【RIBBON】3 个指示灯同时闪烁后，松开按键；再次按下【CANCEL/Reset】键，即可完成切刀复位。

#### 📖 说明

安装纸卷前，请先对切刀进行复位，以避免标签纸因切刀装置中的旋刀片停止位置不对而无法顺利穿过切刀。

3. 关闭打印机电源，依次安装好碳带、纸卷（可参考标准模式下纸卷安装步骤），标签纸需从切刀穿出，如图 2-23 所示。

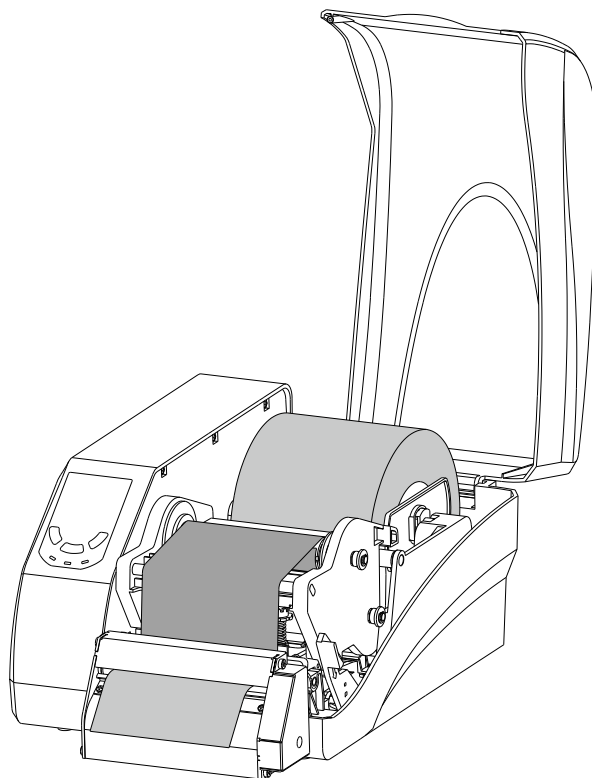


图 2-23

4. 开启打印机电源，待打印机完全启动后，长按【FEED/Calibration】键（约 4s），打印机自动走纸进行纸张探测校准，最大走纸长度可通过 Utility 软件进行设置（具体设置方法请参考 Utility 软件中的帮助说明）。
5. 在标签编辑软件中编辑好标签内容，点击“打印”，打印机每打印完设置切纸数量的标签后，打印机切刀自动切下标签。
6. 如需调整切纸位置，可通过 Utility 软件设置切纸偏移（具体设置方法请参考 Utility 软件中的帮助说明），同时调整标签纸到合适位置。

**警告**

在切刀使用过程中，请注意不要触碰刀片，以免受伤。

---

## 2.5 调节打印头压力

打印头支架上方的压力调节装置可用于调节打印头压力，如图 2-24 所示。

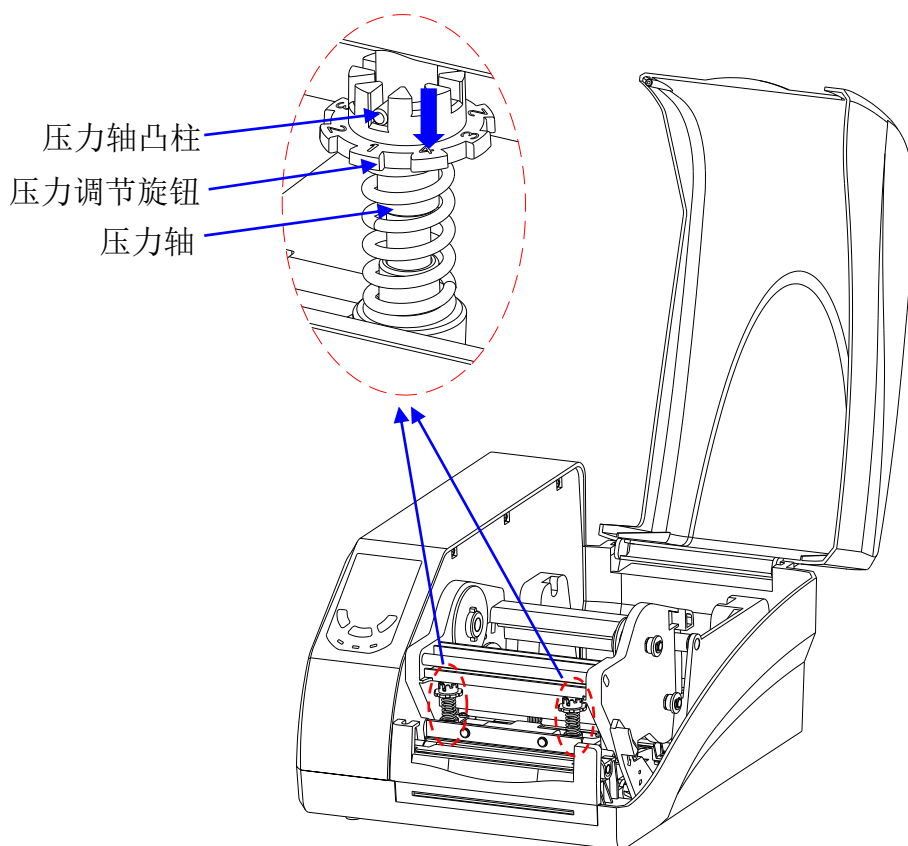


图 2-24

如需对打印头压力进行调节，垂直下压“压力调节旋钮”，直至“压力轴凸柱”完全离开“压力调节旋钮”上的凹槽，然后转动“压力调节旋钮”至合适档位，将“压力轴凸柱”卡入合适档位所对应的凹槽处即可。

### 说明

压力调节旋钮上的数字越大，表示打印头压力越大。



### 注意

如需对打印头压力进行调节，请联系经销商或者专业技术人员进行调校，未经专业调校而造成的打印头损坏或者打印效果不佳等问题不属于保修范围。

## 2.6 安装 Windows 驱动程序和标签编辑软件

打印机的驱动程序支持Win10/8/7，您可以从随机附带的光盘中获取，也可以从网站 [www.postek.com.cn](http://www.postek.com.cn) 下载。

每一台打印机都随机配送一套功能强大的 BarTender UltraLite 版标签编辑软件，软件及其使用说明存储在光盘中。您也可以登录网站 [www.postek.com.cn](http://www.postek.com.cn) 下载。这里不再详述。



注意

*如果您需要更新驱动程序，请先删除旧版驱动程序。*

---

## 3 维护



### 警告

- 对打印机进行维护前，请先关闭打印机电源。
- 打印头温度很高，可能会引起严重烫伤，请让打印头充分冷却后再进行维护。
- 请使用专用擦拭棒清洁。该配件请咨询博思得经销商购买。

### 3.1 清洁打印头

为保证打印质量，减小打印头磨损，建议每使用完一卷碳带，对打印头进行一次清洁，清洁步骤如下：

1. 关闭打印机电源；
2. 打开打印机右盖；
3. 按下锁紧杆，松开打印模组；
4. 取出碳带；
5. 使用专用擦拭棒擦拭打印头表面，反复擦拭直至棉签上不再出现污渍，则表明打印头已清洁干净。

### 3.2 清洁打印胶辊

为保证打印质量，减小打印头磨损，请及时清洁打印胶辊，清洁步骤如下：

1. 关闭打印机电源；
2. 打开打印机右盖；
3. 按下锁紧杆，松开打印模组；
4. 将标签纸后退，露出打印胶辊；
5. 使用专用擦拭棒擦拭打印胶辊，同时用手转动打印胶辊，以确保完全清洁。

### 3.3 清洁传动系统和机箱

保持机器箱体内的清洁，可以有效地保护打印头，延长打印头的使用寿命。清洁方法是使用专用擦拭棒擦拭各个部件表面。

### 3.4 清洁探测器

为保证探测器的使用灵敏度，建议每隔一段时间对探测器进行一次清洁。请用鼓风装置（如：吸球）吹探测器的表面和中缝。如果吹不干净，请使用专用擦拭棒清洁。



## 4 故障排除

### 4.1 故障指示

通常情况下，当打印机发生故障或出现异常状况时，前面板的指示灯会闪烁，同时，打印机与主机之间的通讯以及打印操作也将暂停。

#### 4.1.1 【READY】灯和【MEDIA】灯同时闪烁

若【READY】灯和【MEDIA】灯同时闪烁，可能是因为打印介质出现故障，具体故障分析及解决方法见表 4-1。

故障原因	解决方法	注意事项
纸张探测器无法探测到纸张	<ul style="list-style-type: none"> <li>检查纸张是否安装正确</li> <li>检查纸张探测器的位置是否正确，确认位置后进行纸张探测校准</li> </ul>	如果您使用的是没有间隙（或黑线、孔）的连续纸，请将标签编辑软件中的介质类型设置为连续纸。
纸张用完	安装新的标签纸卷	在不关闭打印机的前提下，如果您的打印任务尚未完成，请在新的标签纸安装完成或者故障排除后，按【FEED/Calibration】键，则可以继续打印未完成的任务。
卡纸	清除被卡住的纸张	
纸卷挡板未靠紧纸卷或未安装	参考纸卷安装步骤正确安装	
纸张探测器脏	清洁纸张探测器	
纸张探测器坏	维修纸张探测器	

表 4-1

#### 4.1.2 【READY】灯和【RIBBON】灯同时闪烁

若【READY】灯和【RIBBON】灯同时闪烁，可能是因为碳带出现故障，具体故障分析及解决方法见表 4-2。

故障原因	解决方法	注意事项
碳带用完	安装新的碳带	在不关闭打印机的情况下，如果您的打印任务尚未完成，请在新的碳带安装完成或者故障排除后，按【FEED/Calibration】键，则可以继续打印未完成的任务。
碳带堵塞	清除碳带堵塞	
碳带适配管装反或未安装	参考碳带安装步骤正确安装	
碳带探测器脏	清洁碳带探测器	
碳带探测器坏	维修碳带探测器	

表 4-2

### 4.1.3 仅【READY】灯闪烁

若【READY】灯出现单独闪烁，则可能是因为打印机暂停或切刀出错，具体故障分析及解决方法见表 4-3。

故障原因	解决方法	注意事项
打印机暂停	按【PAUSE/Self Test】键， 打印机恢复待机状态	
切刀出错	检查切刀是否安装正确	

表 4-3

## 4.2 一般性故障

### 4.2.1 打印头断针

若打印输出有固定的垂直白线出现，如图 4-1 所示，可能是打印头有脏污或是打印头出现故障。



图 4-1

请先清洁打印头，如果问题仍然无法解决，则需更换打印头。

### 4.2.2 主机显示“打印机连接超时”

若主机 LCD 屏上显示“打印机连接超时”，请检查：

1. 主机与打印机之间的通讯线是否连接正确？
2. 打印机的电源是否已经打开？

如果以上检查项都正常，而问题仍无法解决，请联系销售商或制造商的客户服务部。

### 4.2.3 资料已经传输完毕，但打印机无输出

编辑好的标签内容发送至打印机后，打印机中无输出，请检查当前的打印机驱动程序是否正确或对打印机进行恢复出厂设置操作。

如果进行上述操作后，仍然无输出，请联系销售商或制造商的客户服务部。

### 4.2.4 打印品质不良

若打印机的打印品质不良，请尝试以下办法：

1. 调整打印黑度；
2. 调整打印速度；
3. 清洁相关零部件；
4. 更换耗材。

如果尝试以上方法后，打印机的打印品质仍然未得到改善，请联系销售商或制造商的客户服务部。

#### 4.2.5 恢复正常操作

故障排除后，若要恢复正常打印，只需按打印机前面板上的【CANCEL/Reset】键或重新开机即可。

### 4.3 其它故障

对于其它不明原因的故障，请向销售商或制造商的客户服务部寻求帮助。

## 附录 A: I/O 接口规格

### RS232 串行接口

打印机配置的接口为 DB9（母座），如图 5-1 所示。接口脚位说明，见表 5-1。

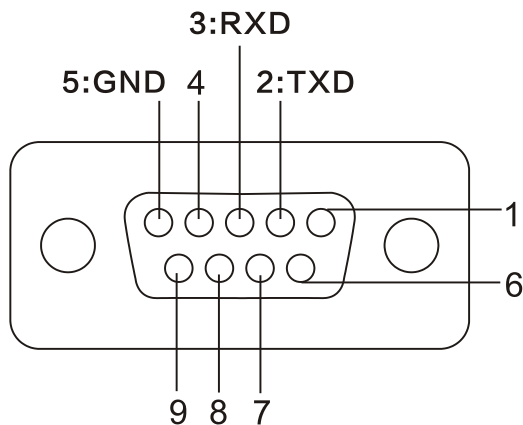


图 5-1

脚位	方向	定义
1		
2	Out	发送 (TX)
3	In	接收 (RX)
4		
5	-	接地 (Ground)
6		
7		
8		
9		

表 5-1

波特率 (Baud rate): 为 9600, 19200, 38400, 57600 或 115200。

数据格式 (Data format): 为 8 data bits, 1 start bit 或 1 stop bit。

流控 (Flow control): 无



注意

主机数据可经由任一通讯接口（串口、USB 或网口）传送到打印机，在一个接口数据发送未完成前，请不要从另一个接口发送数据，否则打印机处理时会发生错误。

## 附录 B: ASCII 码表

	0	1	2	3	4	5	6	7
0	NUL			0	@	P	`	p
1	SOH	XON	!	1	A	Q	a	q
2	STX		“	2	B	R	b	r
3		XOFF	#	3	C	S	c	s
4			\$	4	D	T	d	t
5		NAK	%	5	E	U	e	u
6	ACK		&	6	F	V	f	v
7	BEL		‘	7	G	W	g	w
8	BS		(	8	H	X	h	x
9			)	9	I	Y	i	y
A	LF		*	:	J	Z	j	z
B		ESC	+	;	K	[	k	{
C	FF		,	<	L	\	l	
D	CR		-	=	M	]	m	}
E	SO	RS	.	>	N	^	n	~
F	SI	US	/	?	O	_	o	DEL



### 说明

欧元符号“€”取值 DEC128 或 HEX 80。

博思得  
**POSTEK**

[www.postek.com.cn](http://www.postek.com.cn)